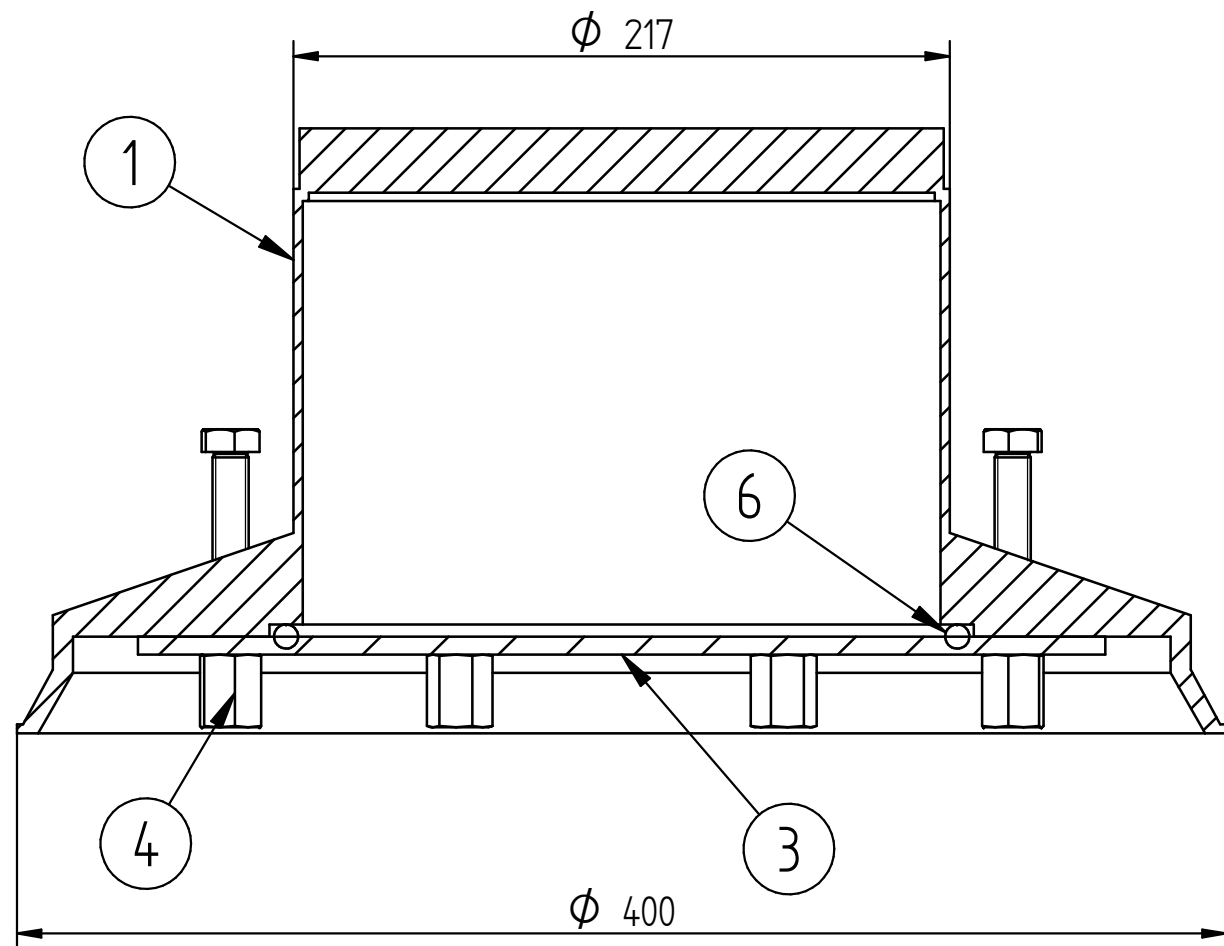
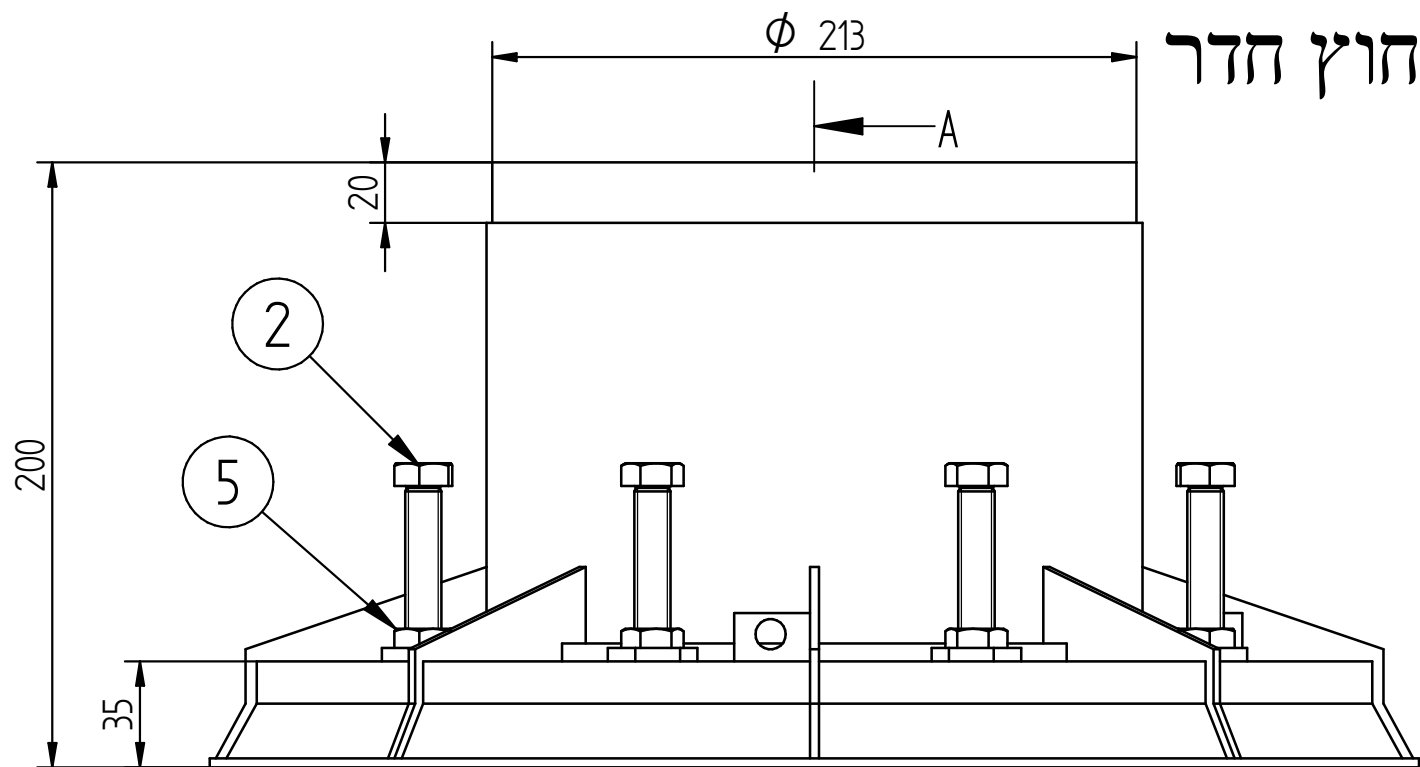


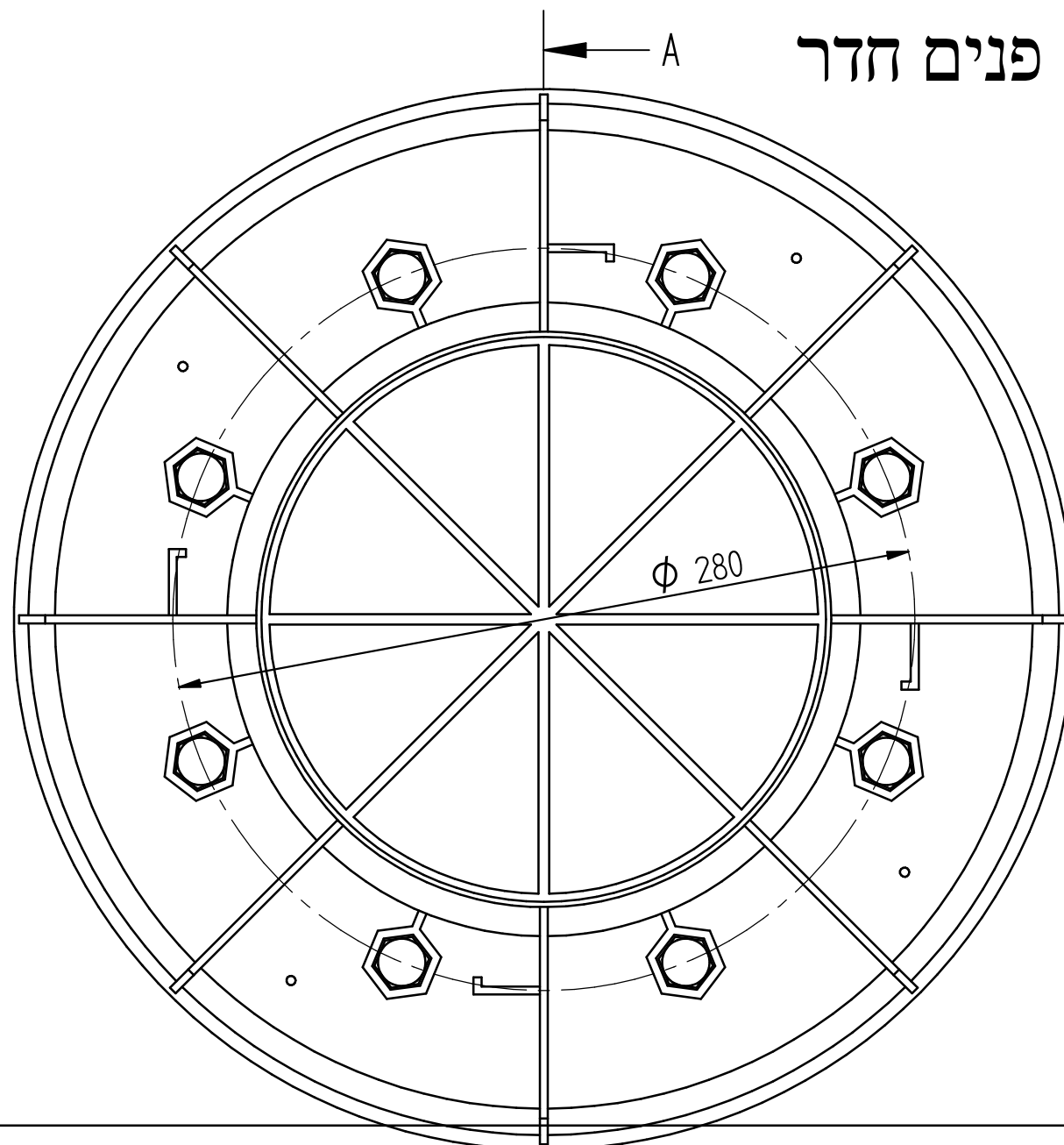
שינוי	תוכן השינוי	חתימה	תאריך
00			



SECTION A-A



פנים חדר

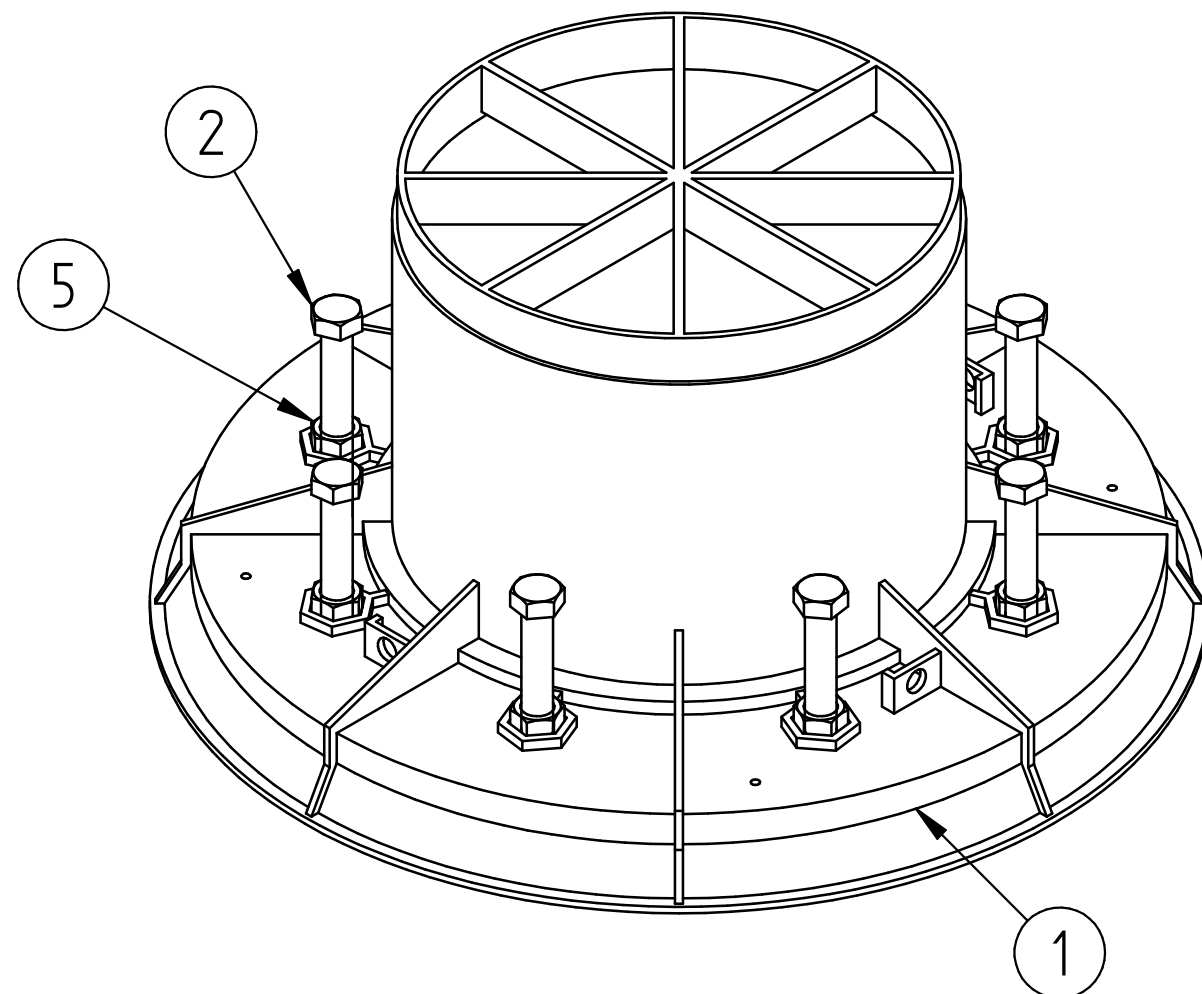
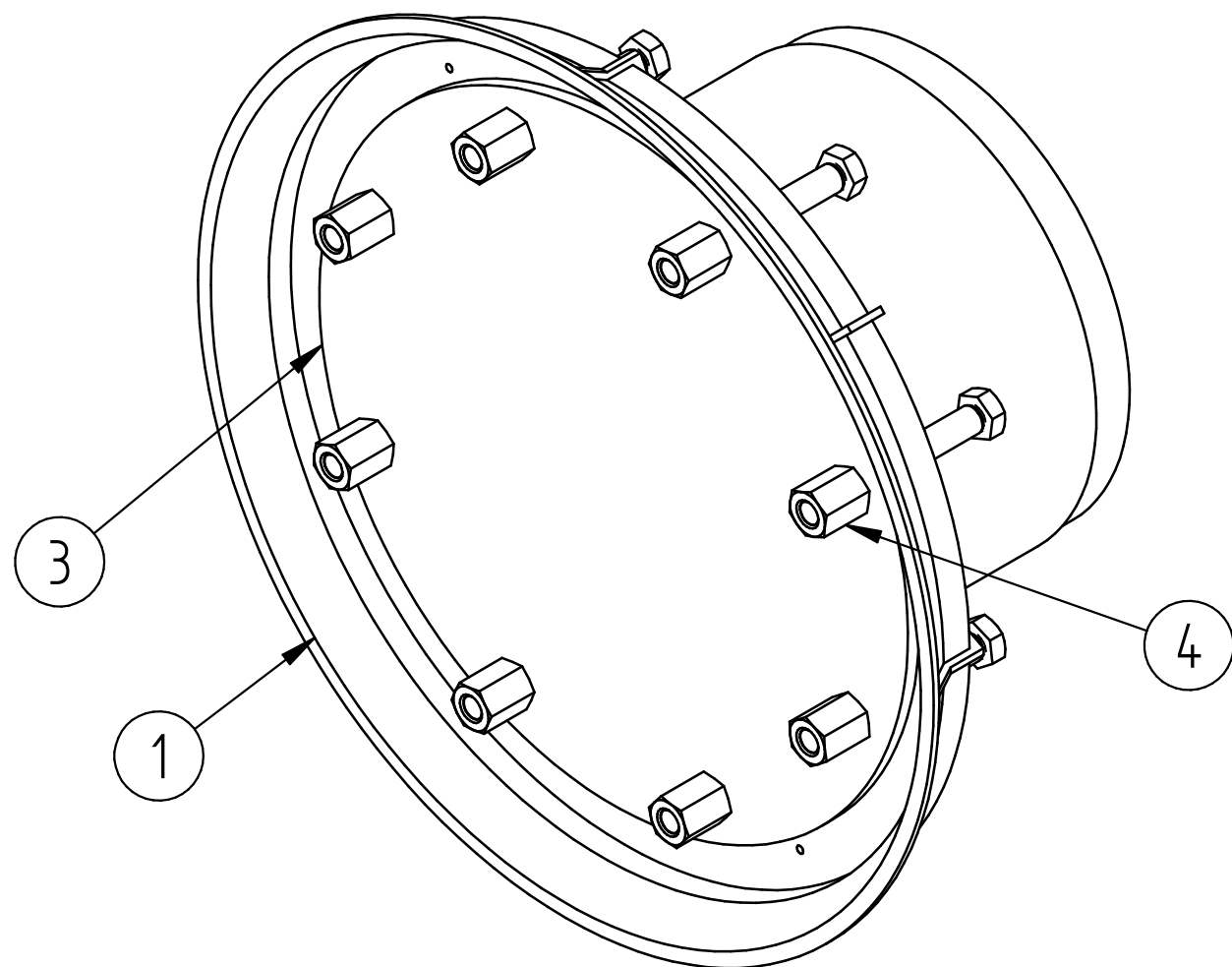


כל ברגים ואומים מגולוונים - ציפוי אבץ בעובי 12 מיקרומטר

0.0 kg	חומר:	גיליון 1 מתוך 2				
	משקל:					
deg MM	מידות ב	קנה מידה	תאריך	חתימה	שם	תכנן
$\pm 1^\circ$	סיבולת כללית ± 0.5	מק"ט	15/10/2019		haimg	שרטט
			15/10/2019		haimg	ערך
		מס שרטוט אב	16/10/2019			אישר
A3	שם:	צינור פלסטיק פנימי-8"-הרכבה מרחב מוגן	מס' שרטוט	40000-020-P	שינוי	0

תאריך	חתימה	תוכן השינוי	שינוי
			00

מס'	תאור	חומר	מס' שרטוט	כמות
1	צינור פלסטיק פנימי- 8"	ABS Plastic, medium impact	40000-21-P	1
2	Screw ISO 4018 - M12x1.75_L=90	Steel		8
3	פלנצ' עגול פנימי 8"	S 235 J (EN 10025)	40000-004	1
4	Nut M12x1.75_L=24 DIN 6334	Steel	-	8
5	Nut -M12x1.75 - ISO 4032	Steel		8
6	אטם לצינור פלסטיק- 8"	EPDM Ribbon	40000-003-P	1



0.0 kg	חומר:	גיליון 2 מתוך 2				
	משקל :					
deg MM	מידות ב	קנה מידה	תאריך	חתימה	שם	תכנן
± 1° ± 0.5	סיבולת כללית	מק"ט	15/10/2019		haimg	שרטט
			15/10/2019		haimg	ערך
			16/10/2019			אישר
		מס שרטוט אב			Farage	
A3	שם:	צינור פלסטיק פנימי- 8"-הרכבה מרחב מוגן	מס' שרטוט	שינוי		
			40000-020-P	0		