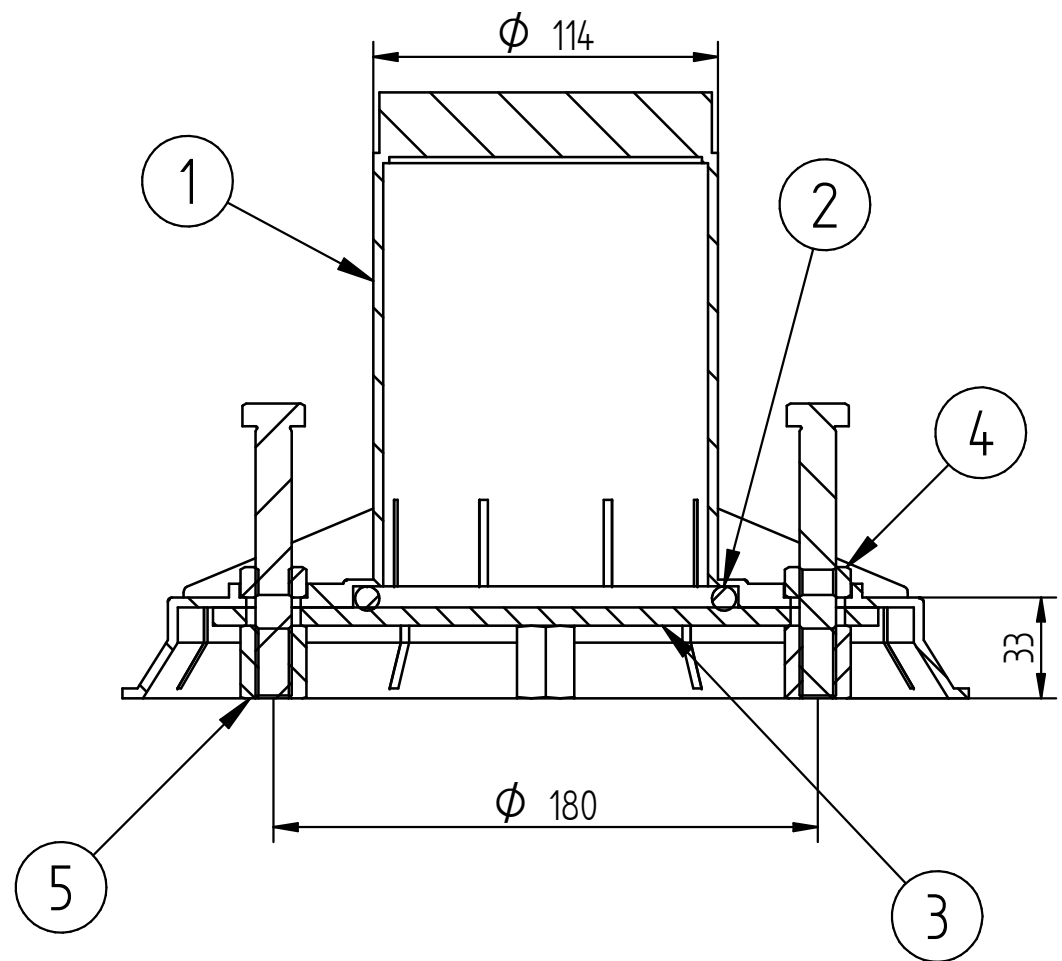
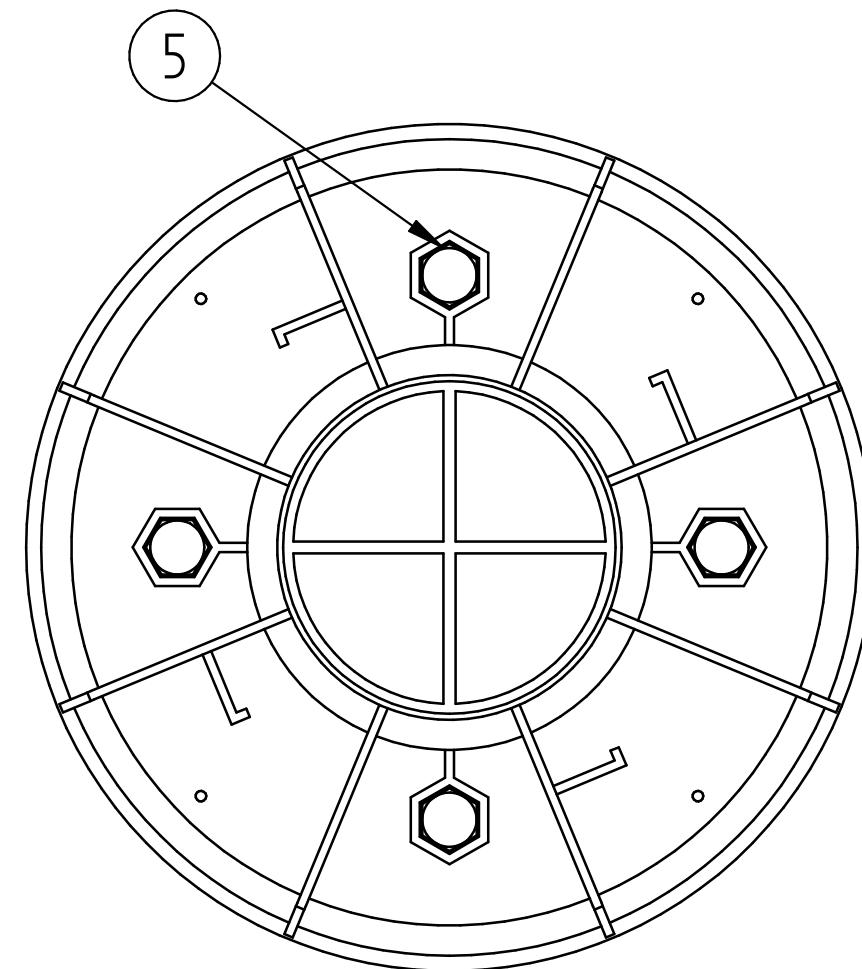
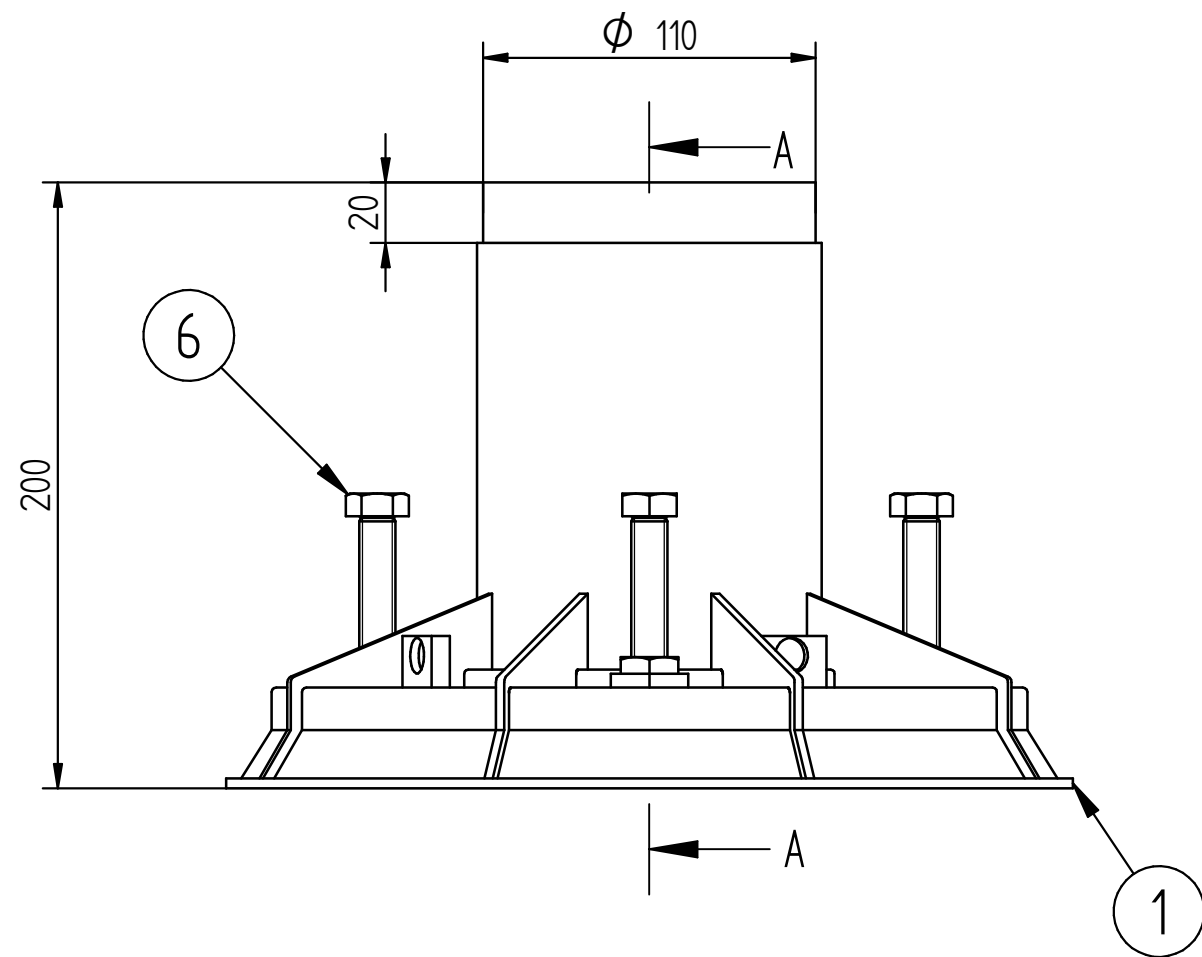


שינוי	תוכן השינוי	חתימה	תאריך
00			



SECTION A-A

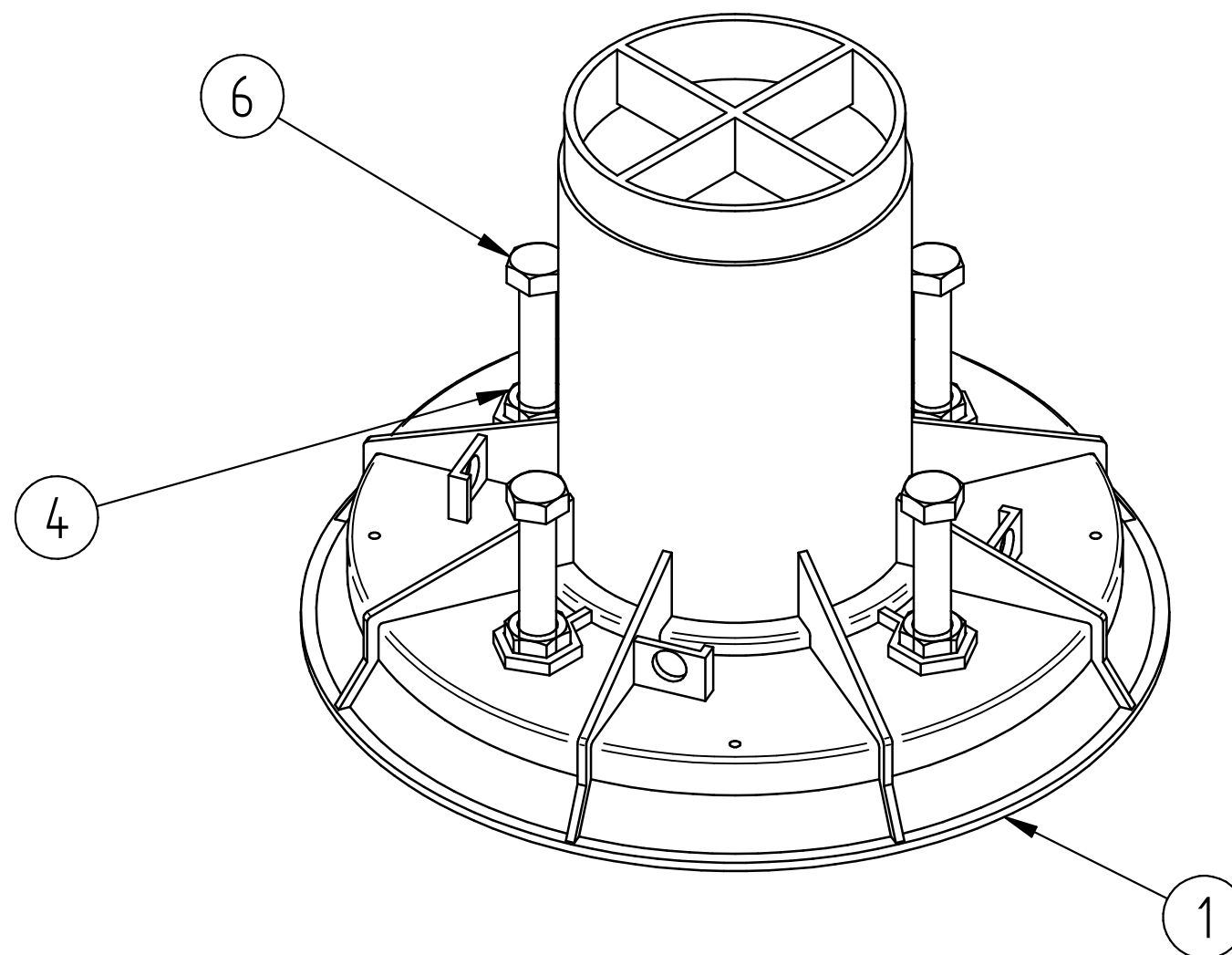
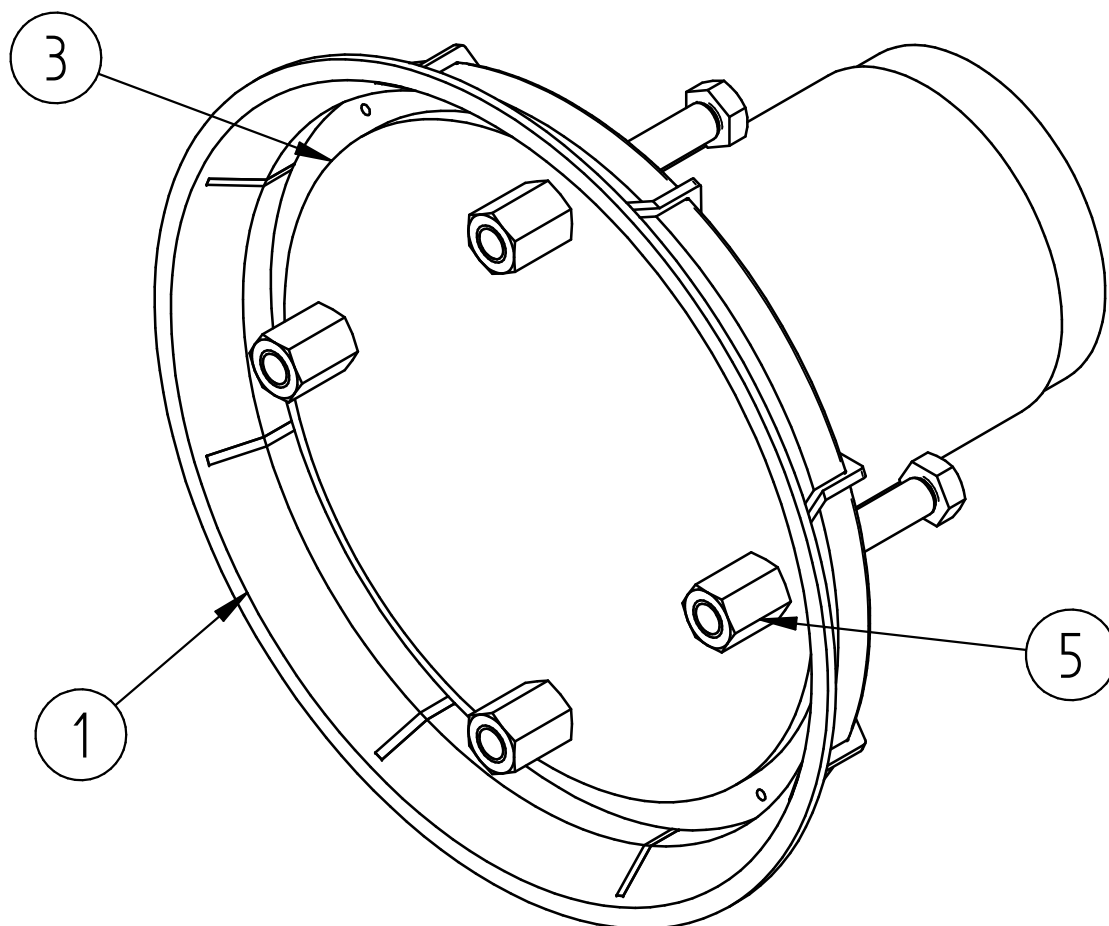


כל ברגים ואומים מגולוונים - ציפוי אבץ בעובי 12 מיקרומטר

0.0 kg	חומר:	גיליון 1 מתוך 2				
	משקל:					
deg MM	מידות ב	קנה מידה	תאריך	חתימה	שם	תכנן
$\pm 1^\circ$	סיבולת כללית $\pm 0.5$	מק"ט	13/10/2019		alexz	תכנן
			13/10/2019		haimg	שרטט
		מס שרטוט אב	13/10/2019			ערך
					Farage	אישר
A3	צינור פלסטיק פנימי-הרכבה 4" - מרחב מוגן	שם:	מס' שרטוט			שינוי
			40004-020-P			00

תאריך	חתימה	תוכן השינוי	שינוי
			00

מס'	תאור	חומר	מס' שרטוט	כמות
1	צינור פלסטיק פנימי	ABS Plastic, medium impact	40004-21	1
2	אטם 4"	EPDM Ribbon	40000-003-P	1
3	פלנצ' עגול פנימי 4"	S 235 J ( EN 10025)	40003-004	1
4	Hexagon nut DIN 934 - M12	Steel		4
5	Stud M12_L=24 DIN 6334	Steel	-	4
6	Hexagon head screw ISO 4018 - M12x90	Steel		4



0.0 kg	חומר:	גיליון 2 מתוך 2				
	משקל :					
deg MM	מידות ב	קנה מידה	תאריך	חתימה	שם	תכנן
± 1° ± 0.5	סיבולת כללית	מק"ט	13/10/2019		alexz	שרטט
			13/10/2019		haimg	עבר
			13/10/2019			אישור
		מס שרטוט אב			Farage	
A3	צינור פלסטיק פנימי-הרכבה 4"- מרחב מוגן	שם:	מס' שרטוט		שינוי	
			40004-020-P		00	