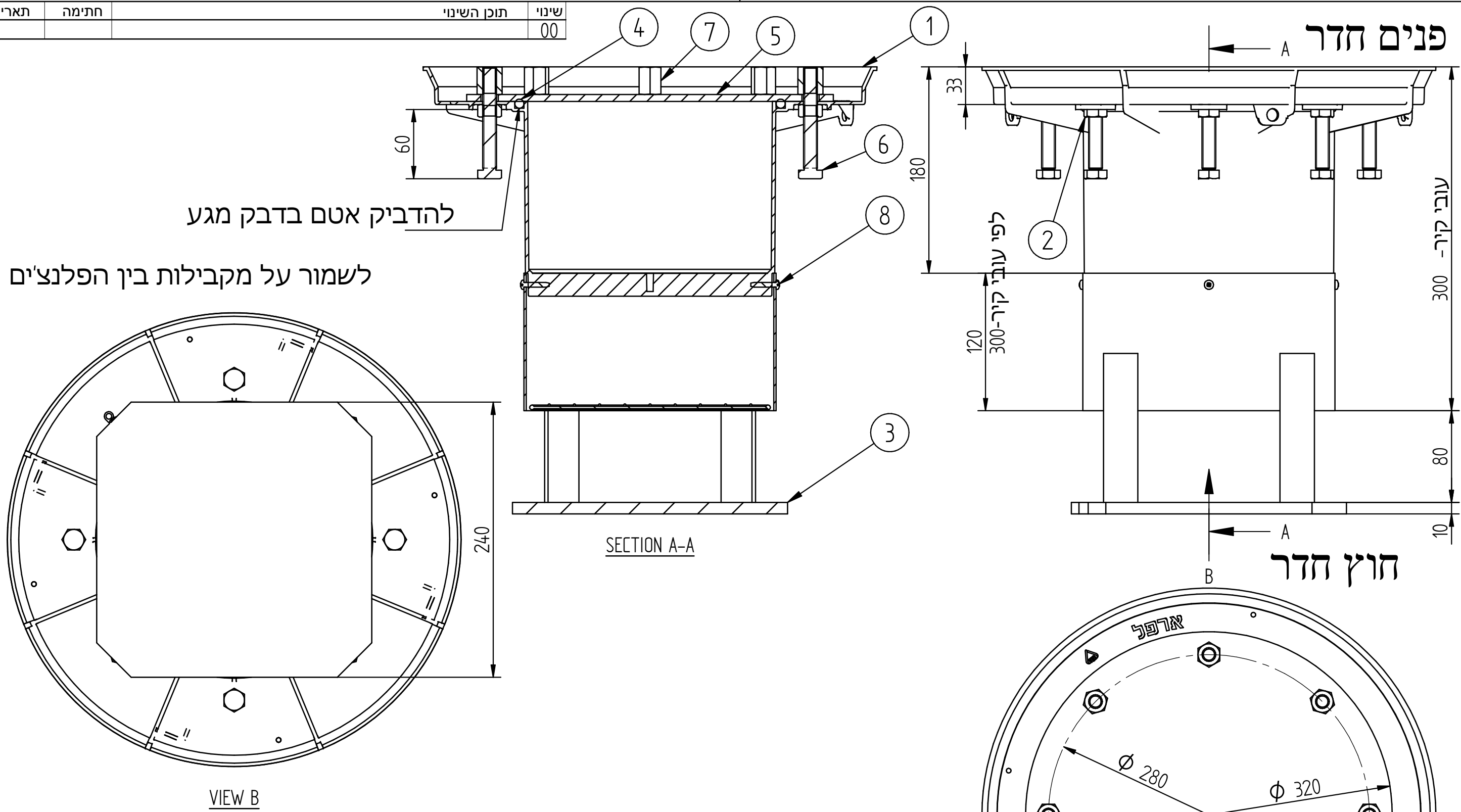
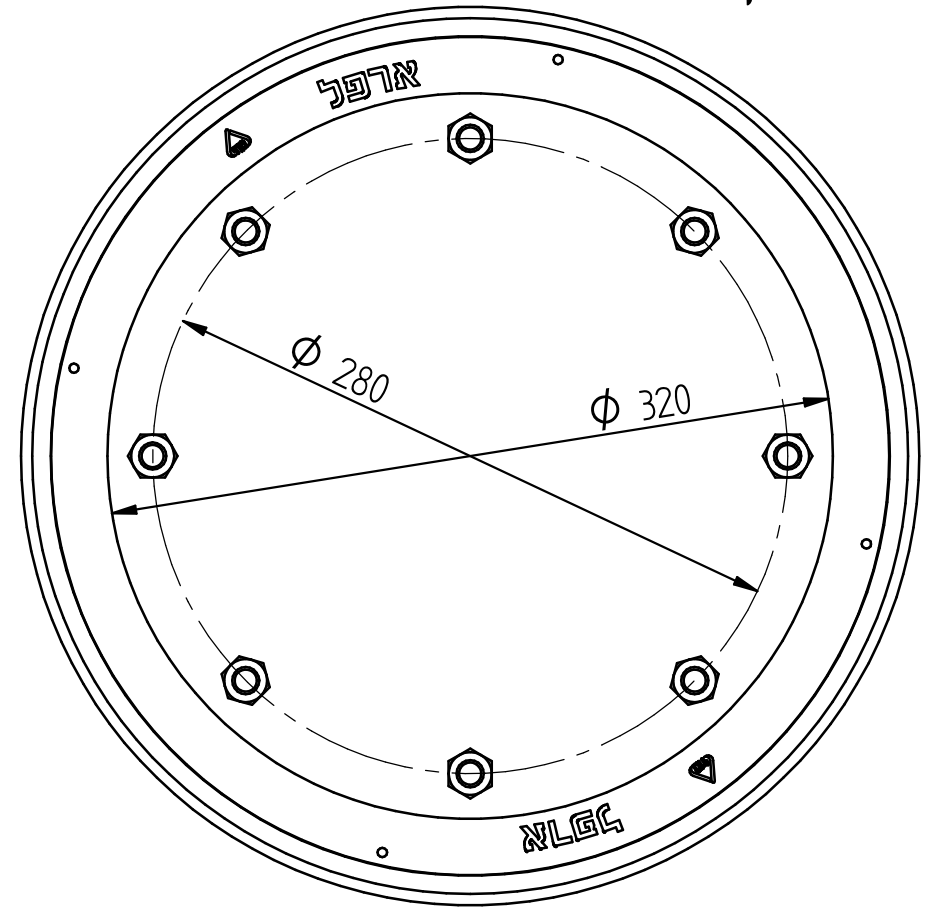


תאריך	חתימה	תוכן השינוי	שינוי
			00



כל ברגים ואומים מגולוונים - ציפוי אבץ בעובי 12 מיקרומטר

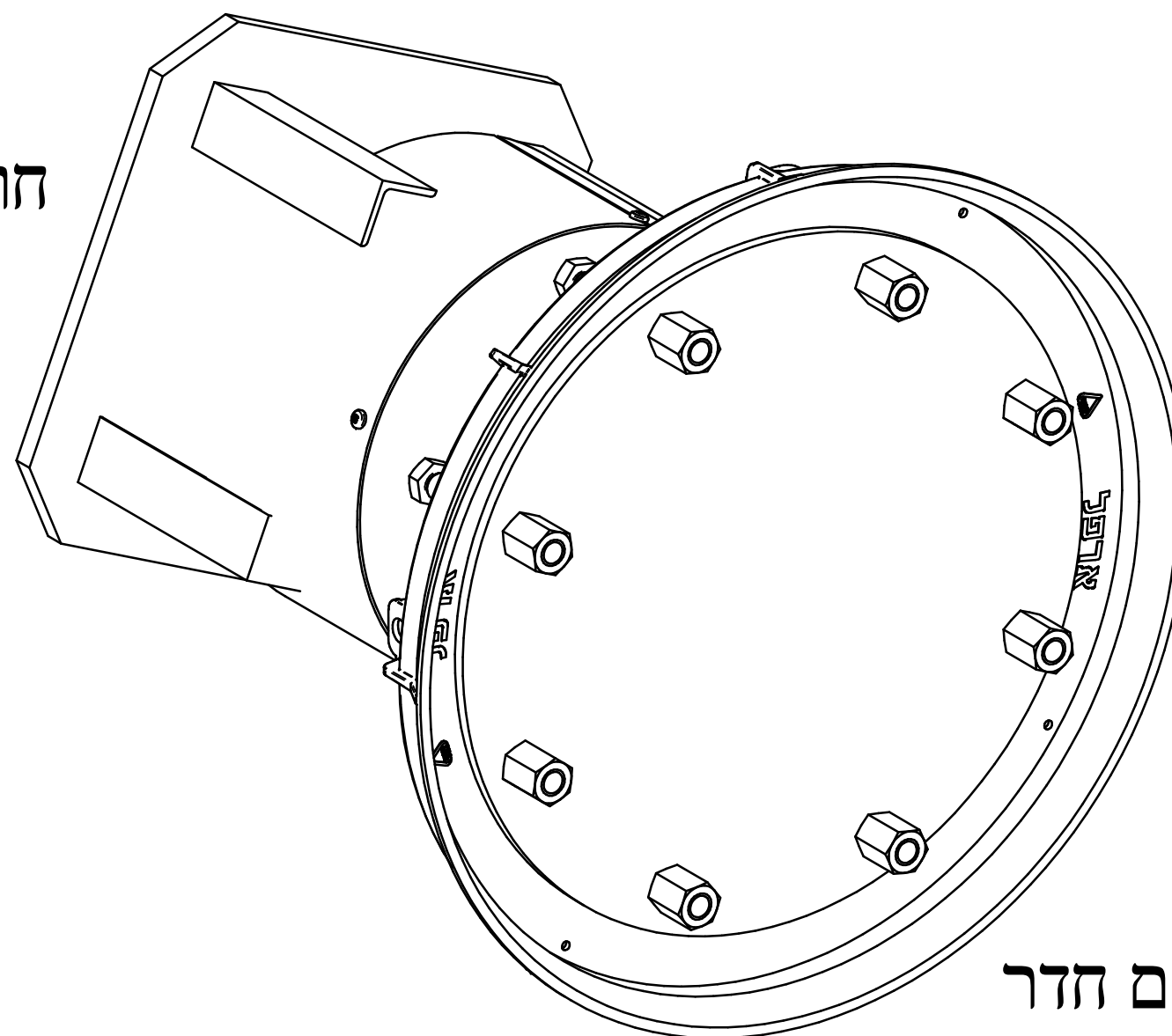
12.2 kg	חומר:	גיליון 1 מתוך 2				
	משקל:					
deg	מידות ב	MM	קנה מידה	תאריך	חתימה	שם
$\pm 1^\circ$	סיבולת כללית	± 0.5	מק"ט	13/04/2020		haimg
				13/04/2020		haimg
				13/04/2020		
		מס שרטוט אב				HaimS
A3	שם:	צינור פלסטיק חיצוני מרותך-8" מרחב מוגן	מס' שרטוט	40002-000-PN	שינוי	0



תאריך	חתימה	תוכן השינוי	שינוי
			00

מס'	תאור	חומר	מס' שרטוט	כמות
1	צינור אוורור פלסטיק לקיר פנימי 8"	Polypropylene,	VENTILATION PIPE 8"	1
2	Nut -M12x1.75 - ISO 4032	Steel		8
3	תוספת לצינור פלסטיק מרותך 8"		40002-020-PN	1
4	אטם לצינור פלסטיק- 8"	EPDM Ribbon	40000-003-PN	1
5	פלנצ' עגול פנימי 8"	S 235 J (EN 10025)	40000-004	1
6	Hexagon head screw ISO 4018 - M12x90	Steel		8
7	Nut M12x1.75_L=24 DIN 6334	Steel	-	8
8	בורג קודח-8x1 DIN 7504_59705Y	Steel		4

חוץ חדר



פנים חדר

12.2 kg	חומר:	גיליון 2 מתוך 2				
	משקל :					
deg MM	מידות ב	קנה מידה	תאריך	חתימה	שם	תכנן
± 1° ± 0.5	סיבולת כללית	מק"ט	13/04/2020		haimg	שרטט
			13/04/2020		haimg	ערך
			13/04/2020		HaimS	אישר
A3	שם:	מס' שרטוט	שינוי			
	צינור פלסטיק חיצוני מרותך- 8" מרחב מוגן	40002-000-PN	0			