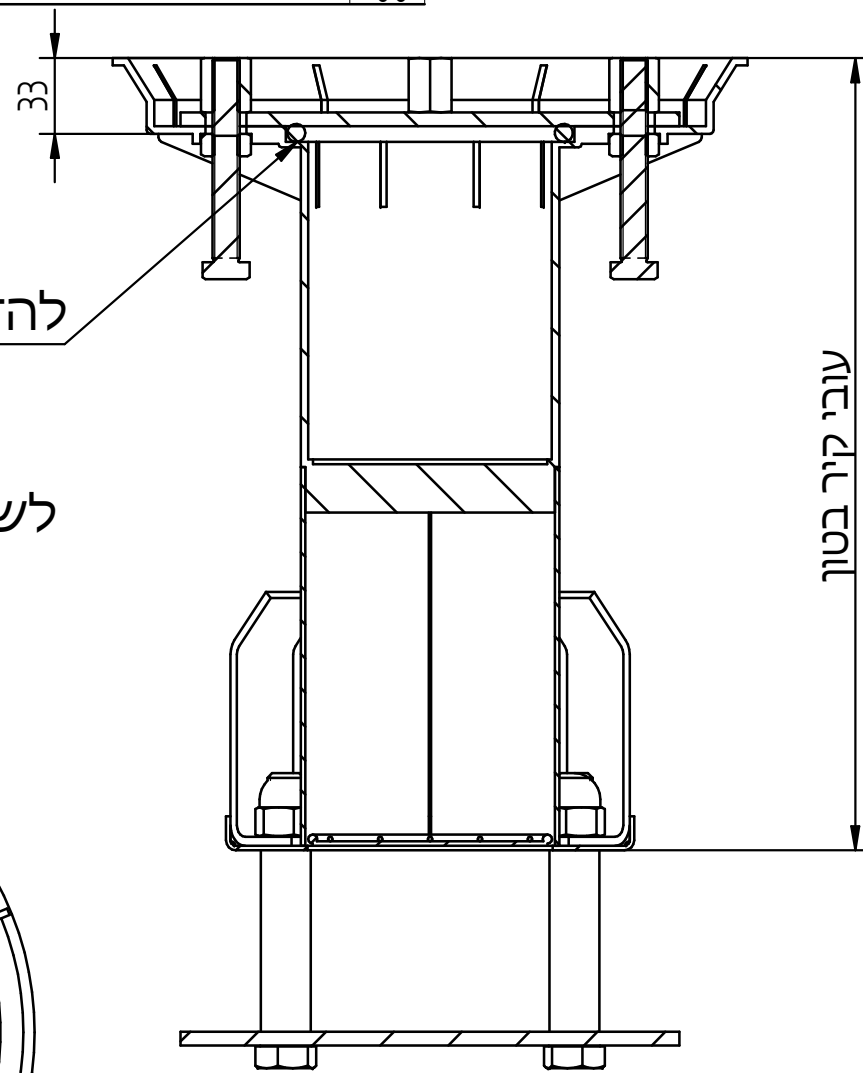
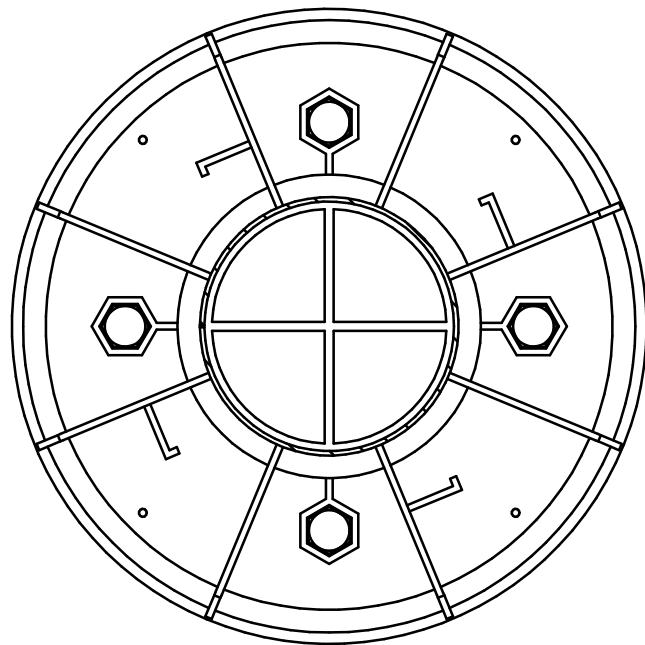


| | | | |
|-------|-------|-------------|-------|
| תאריך | חתימה | תוכן השינוי | שינוי |
| | | | 00 |



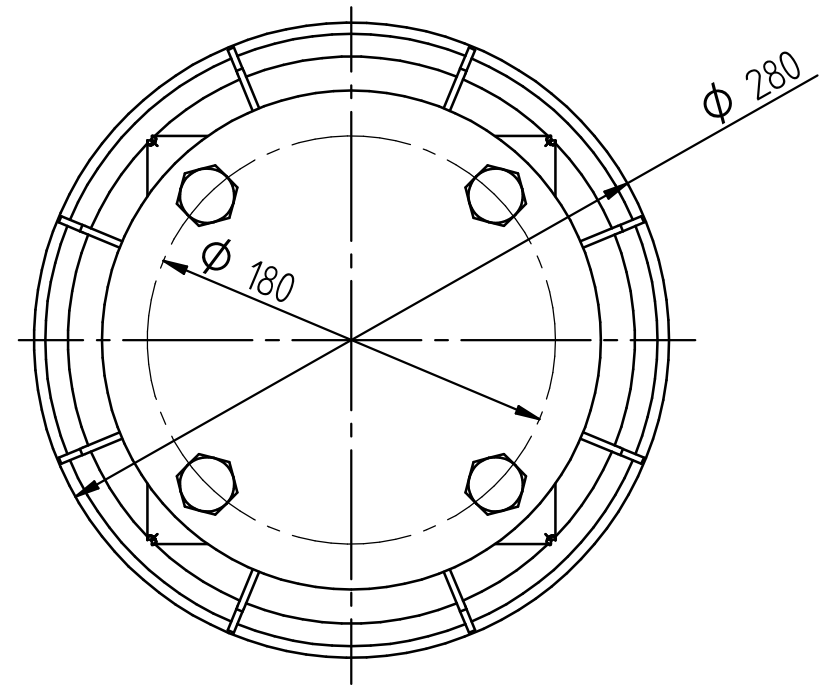
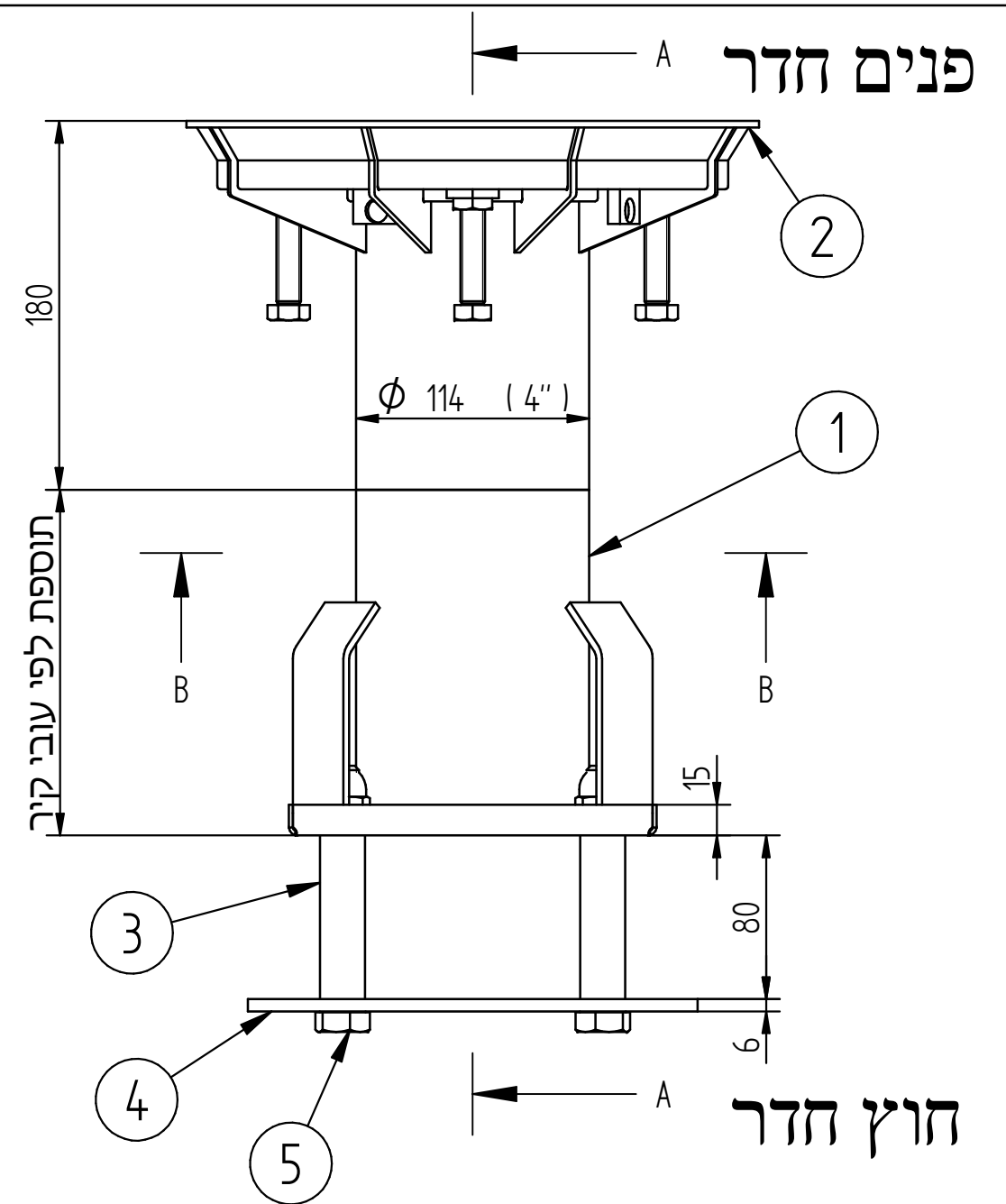
להדביק אטם בדבק מגע

לשמור על מקבילות בין הפלנצ'ים



SECTION B-B

SECTION A-A

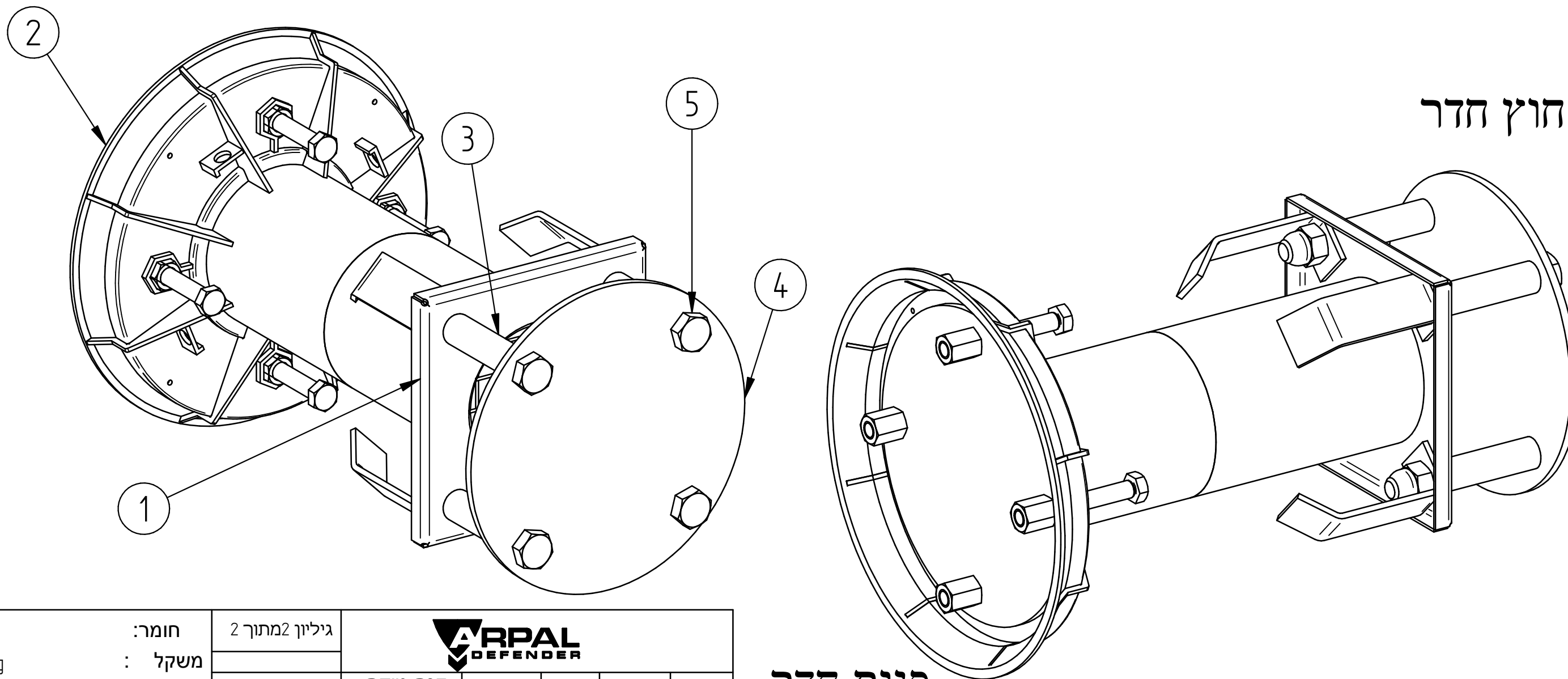


כל ברגים ואומים מגולוונים - ציפוי אבץ בעובי 12 מיקרומטר

| | | | | | | |
|------------|--|-----------------|-------------|-------|------------|----------|
| 0.0 kg | חומר: משקל : | גיליון 1 מתוך 2 | | | | |
| deg MM | מידות ב | מס' שרטוט אב | | | | |
| ± 1° ± 0.5 | סיבולת כללית | מס' שרטוט אב | שם | חתימה | תאריך | קנה מידה |
| | | | alexz | | 13/10/2019 | תכנן |
| | | | haimg | | 13/10/2019 | שרטט |
| | | | Farage | | 13/10/2019 | ערך אישר |
| A3 | שם: צינור פלסטיק חיצוני מתועש - 4" מרחב מוגן הרכבה ראשית | מס' שרטוט | 40004-000-P | שינוי | 00 | |

| | | | |
|-------|-------|-------------|-------|
| תאריך | חתימה | תוכן השינוי | שינוי |
| | | | 00 |

| מס' | תאור | חומר | מס' שרטוט | כמות |
|-----|--------------------------------|-----------------------------|-------------|------|
| 1 | תוספת לצינור פלסטיק מתועש - 4" | | 40004-030 | 1 |
| 2 | צינור פלסטיק פנימי-הרכבה - 4" | | 40004-020-P | 1 |
| 3 | צינור מרווח, 1/2" L=80, | Tube 1/2" galvanize; t=2 mm | 40001-008 | 4 |
| 4 | פלנצ' עגול חיצוני 4" | S 235 J (EN 10025) | 40004-010 | 1 |
| 5 | Screw DIN 933 BSW 5/8" x120 | Steel | | 4 |



| | | | | | | |
|------------|--|-----------------|-------------|-------|--------|------|
| 0.0 kg | חומר: | גיליון 2 מתוך 2 | | | | |
| | משקל: | | | | | |
| deg MM | מידות ב | קנה מידה | תאריך | חתימה | שם | תכנן |
| ± 1° ± 0.5 | סיבולת כללית | מק"ט | 13/10/2019 | | alexz | שרטט |
| | | | 13/10/2019 | | haimg | עבר |
| | | | 13/10/2019 | | | אישר |
| | | מס שרטוט אב | | | Farage | |
| A3 | שם: צינור פלסטיק חיצוני מתועש - 4" הרכבה ראשית מרחב מוגן | מס' שרטוט | 40004-000-P | | | |
| | | שינוי | 00 | | | |