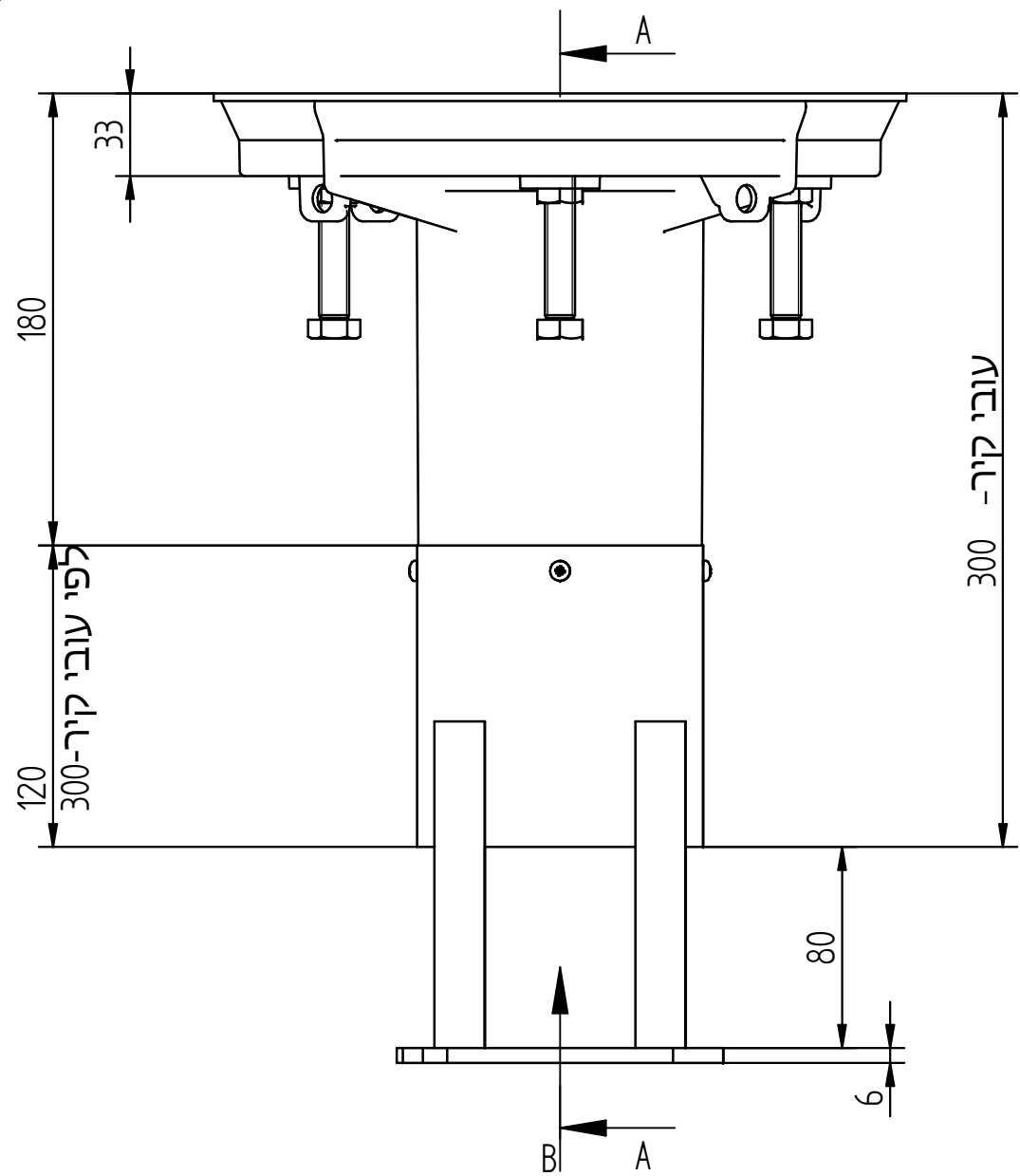
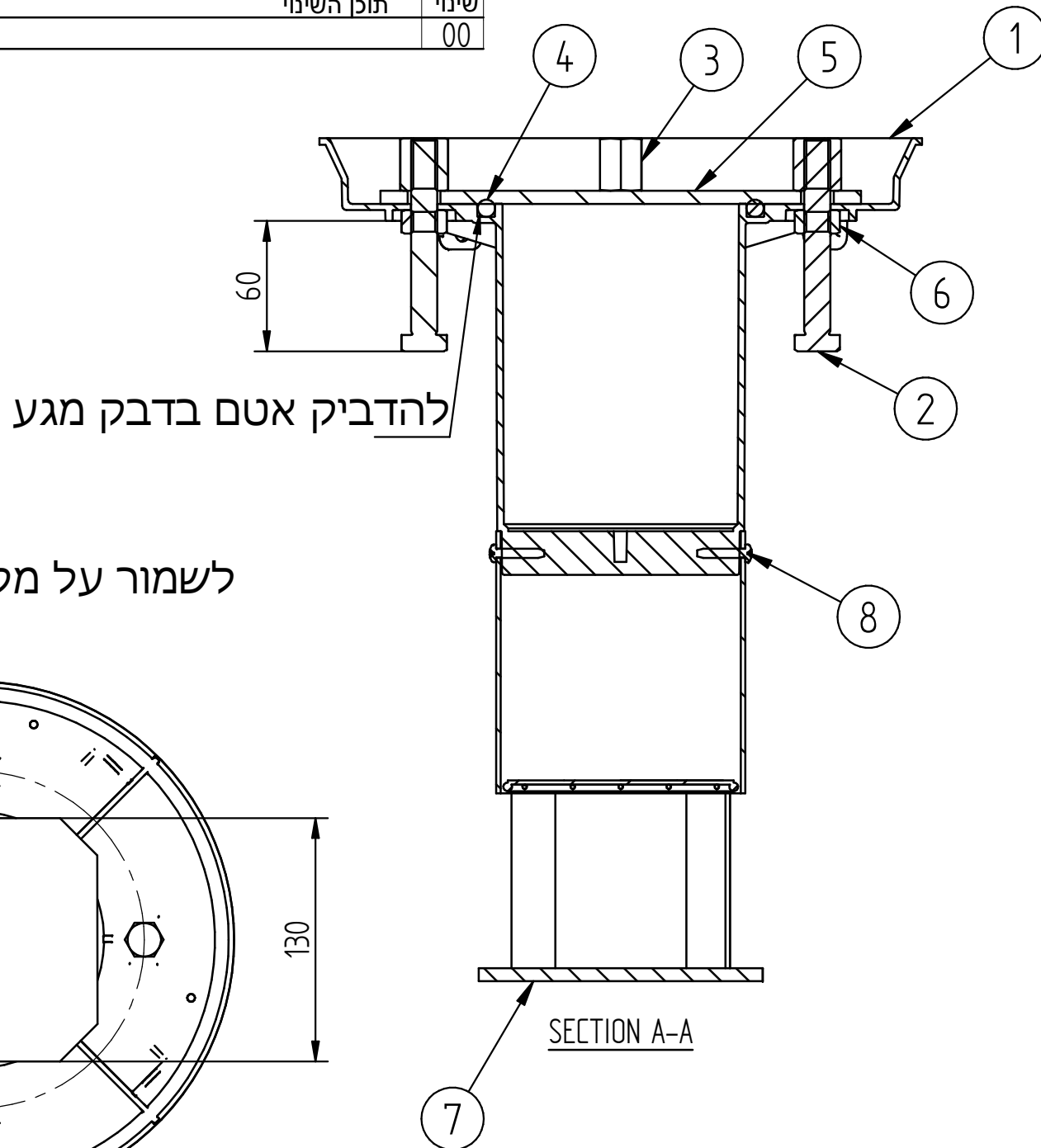
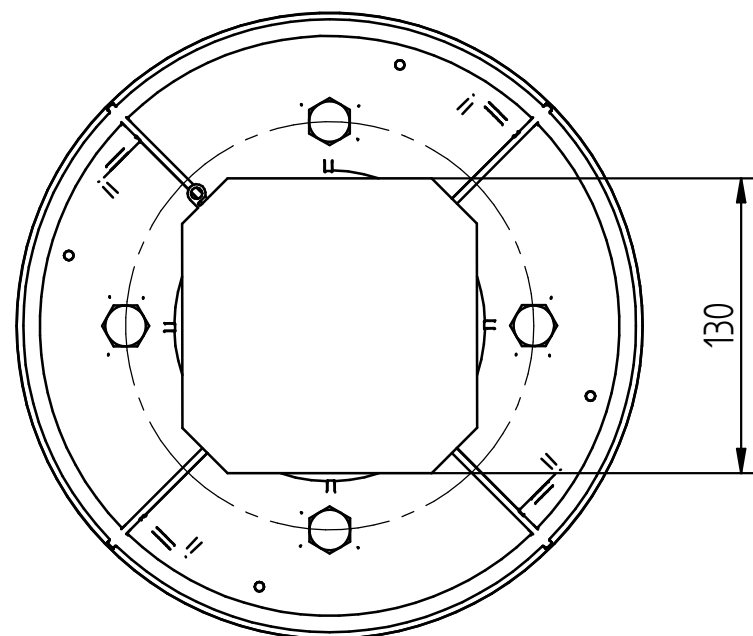


תאריך	חתימה	תוכן השינוי	שינוי
			00

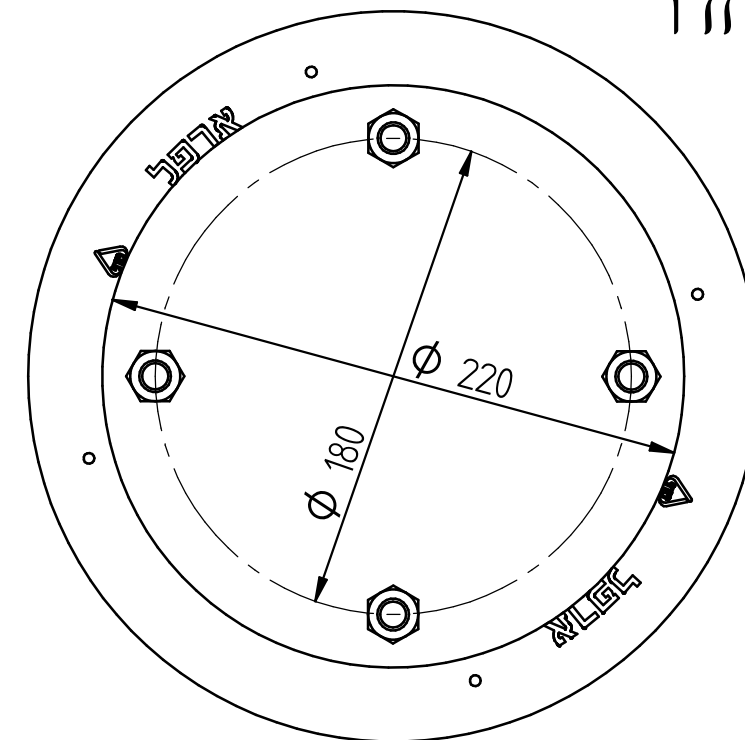
פנים חדר



לשמור על מקבילות בין הפלנג'ים



חוץ חדר



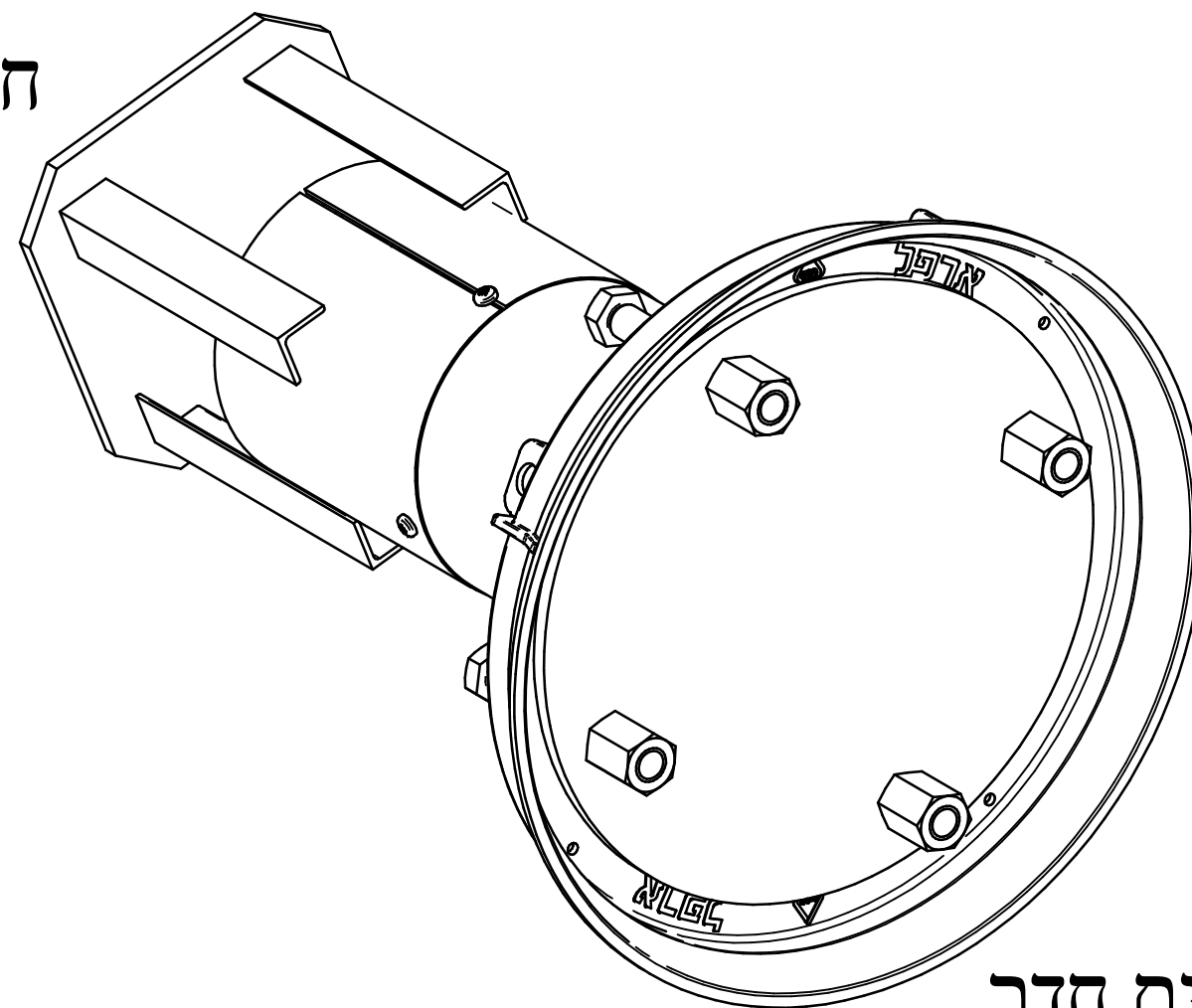
כל ברגים ואומים מגולוונים - ציפוי אבץ בעובי 12 מיקרומטר

4.6 kg	חומר:	גיליון 1 מתוך 2				
	משקל:					
deg	מידות ב	קנה מידה	תאריך	חתימה	שם	תכנן
± 1°	סיבולת כללית ± 0.5	מק"ט	13/04/2020		haimg	שרטט
			13/04/2020		haimg	ערך
		מס שרטוט אב	13/04/2020		HaimS	אישר
A3	שם:	צינור פלסטיק חיצוני מרוחק 4" - הרכה	מס' שרטוט		40005-000-PN	שינוי
		מרחב מוגן				0

תאריך	חתימה	תוכן השינוי	שינוי
			00

מס'	תאור	חומר	מס' שרטוט	כמות
1	צינור אוורור פלסטיק לקיר פנימי - 4"	Polypropylene,	VENTILATION PIPE 4"	1
2	Screw ISO 4018 - M12x1.75_8.8_L=90	Steel		4
3	Nut M12x1.75_L=24 DIN 6334	Steel	-	4
4	אטם לצינור פלסטיק - 4"	EPDM Ribbon	40003-003-PN	1
5	פלנצ' עגול פנימי 4"	S 235 J (EN 10025)	40003-004	1
6	Nut -M12x1.75 - ISO 4032	Steel		4
7	תוספת לצינור פלסטיק מרוחק - 4"		40005-020-PN	1
8	בורג קודח-8x1 DIN 7504_59705Y	Steel		4

חוץ חדר



פנים חדר

4.6 kg	חומר:	גיליון 2 מתוך 2				
	משקל :					
deg MM	מידות ב	קנה מידה	תאריך	חתימה	שם	תכנן
± 1° ± 0.5	סיבולת כללית	מק"ט	13/04/2020		haimg	שרטט
◁ ⊙	מס שרטוט אב		13/04/2020		haimg	ערך
A3	שם:	צינור פלסטיק חיצוני מרוחק - 4"	13/04/2020		HaimS	אישר
	הרכבה	מרחב מוגן	40005-000-PN			שינוי
						0