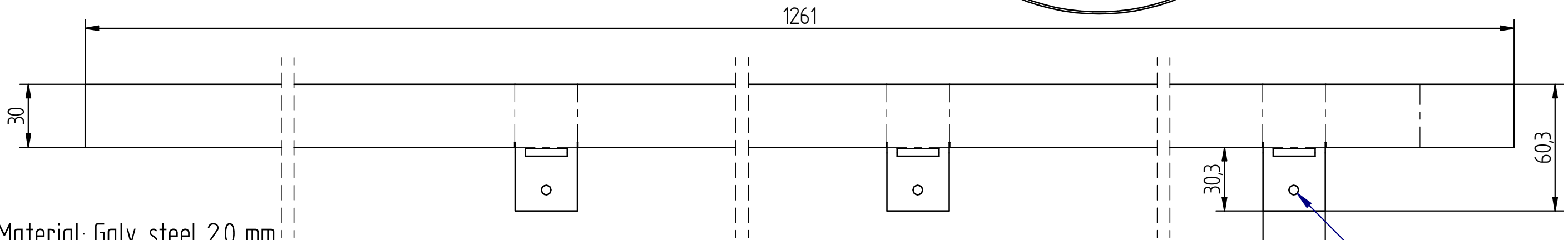
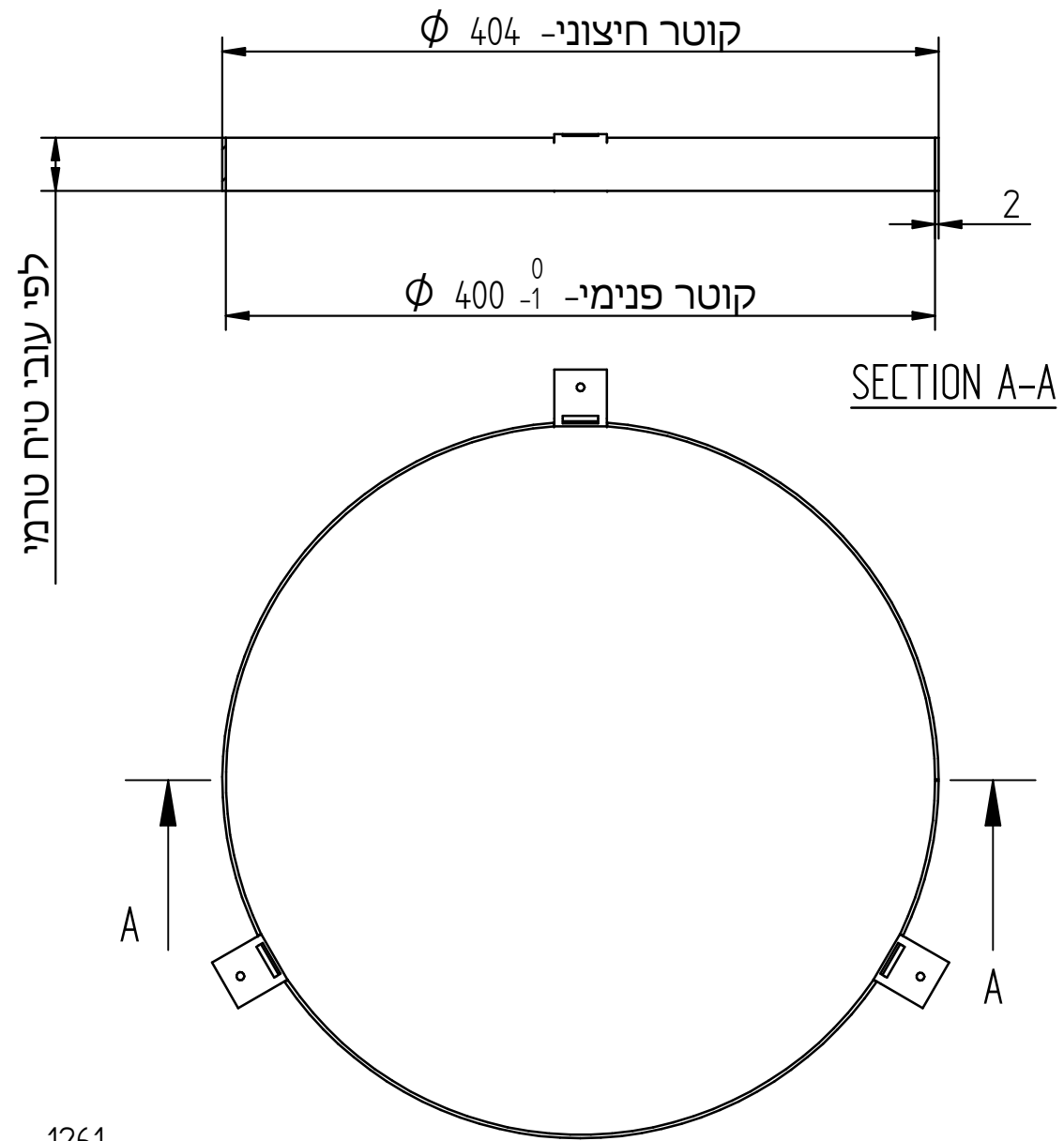
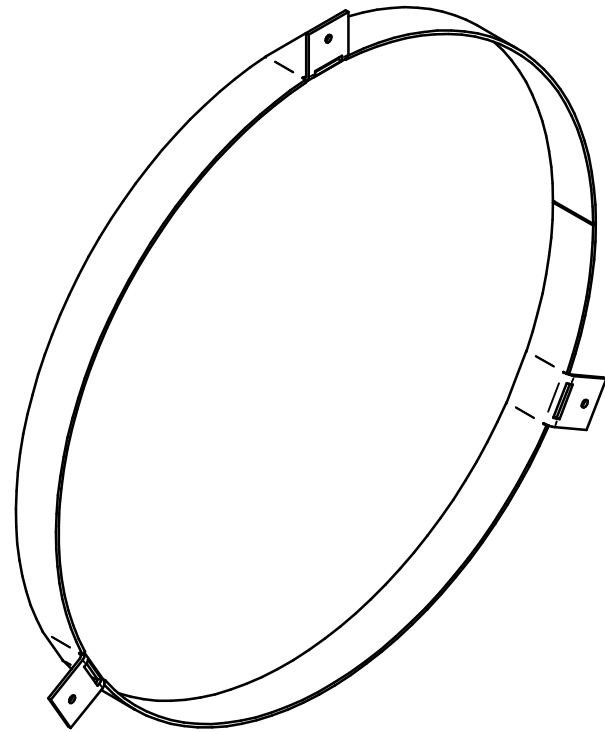


שינוי	תוכן השינוי	חתימה	תאריך
00			



Material: Galv. steel 2.0 mm

ציפוי אבץ עובי 14 מיקרון, ע"פ ת"י 313, כינוי ZN 200

פריסה

ϕ 4.5
typ.3

חומר: חזק-340 MPa DX 51 D+Z	גיליון 1 מתוך 1		שם	חתימה	תאריך	קנה מידה
משקל : 0.6 kg			תכנן	haimq	31/10/2018	
מידות ב MM deg		שרטט	haimq	16/10/2019		מק"ט
סיבולת כללית ± 0.5		ערך אישר	Farage			מס' שרטוט אב
$\pm 1^\circ$		שינוי				שם:
צינור- 8"	A3	מס' שרטוט	40000-014			מסגרת לטיח טרמי פנימי
		מרחב מוגן				צינור- 8"