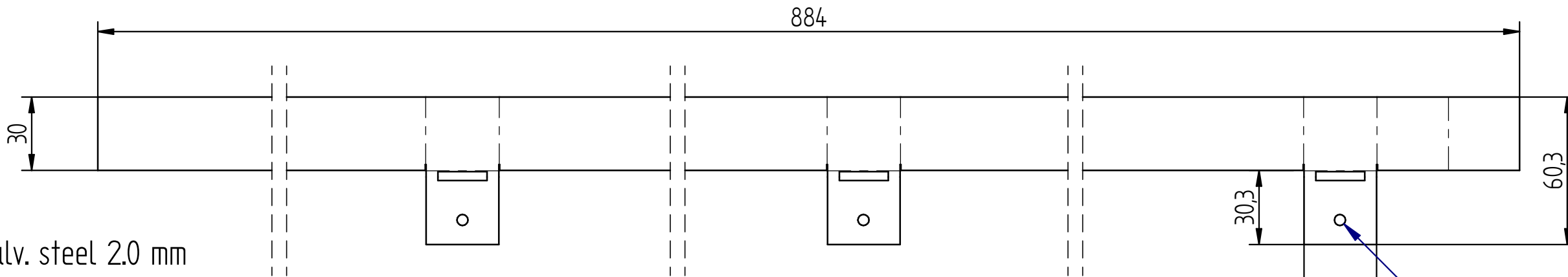
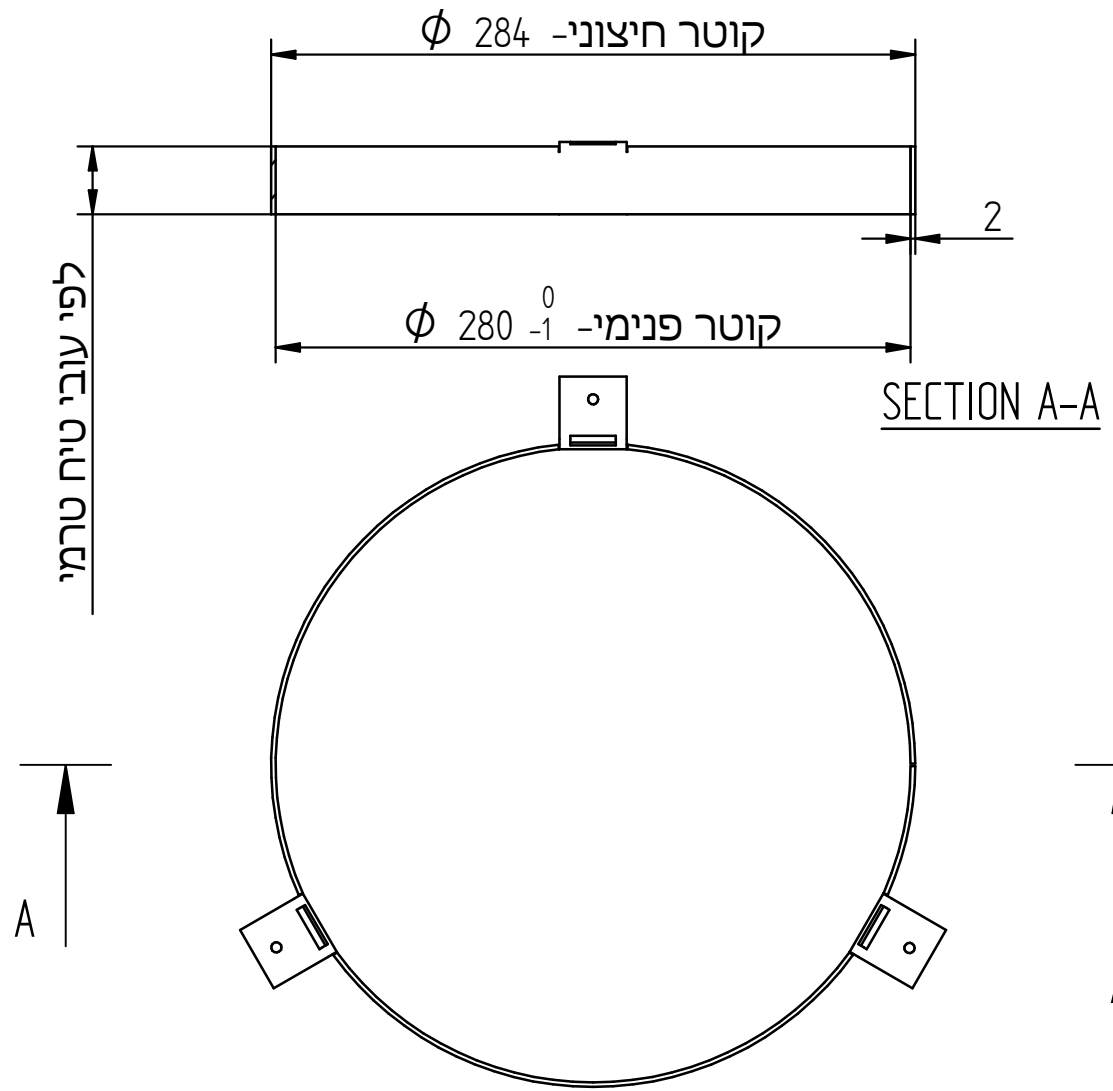
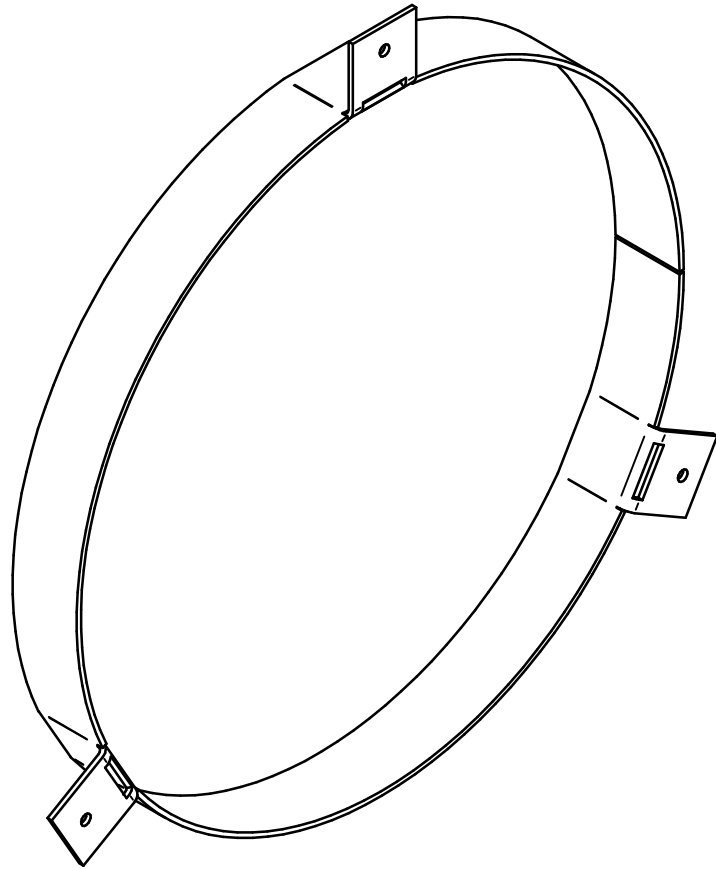


תאריך	חתימה	תוכן השינוי	שינוי
			00



Material: Galv. steel 2.0 mm

ציפוי אבץ עובי 14 מיקרון, ע"פ ת"י 313, כינוי - ZN 200

חומר: חזק-340 DX 51 D+Z;MPa	גיליון 1 מתוך 1		שם	חתימה	תאריך	קנה מידה
משקל : 0.5 kg			תכנן	haimq	31/10/2018	
מידות ב MM deg		שרטט	haimq	16/10/2019		מק"ט
סיבולת כללית ± 0.5 deg		ערך אישר	Farage			מס' שרטוט אב
צינור-4 " A3	מסגרת לטיח טרמי פנימי מרחב מוגן	שינוי מס' שרטוט	40000-015	00		

פריסה

φ 4.5
typ.3