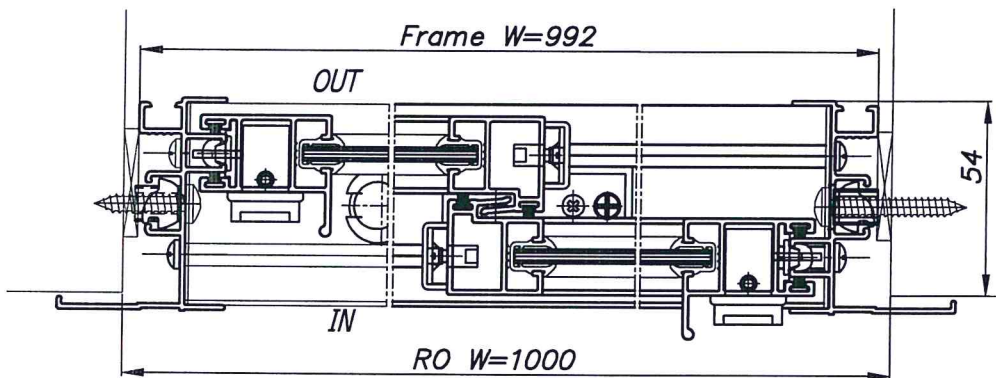
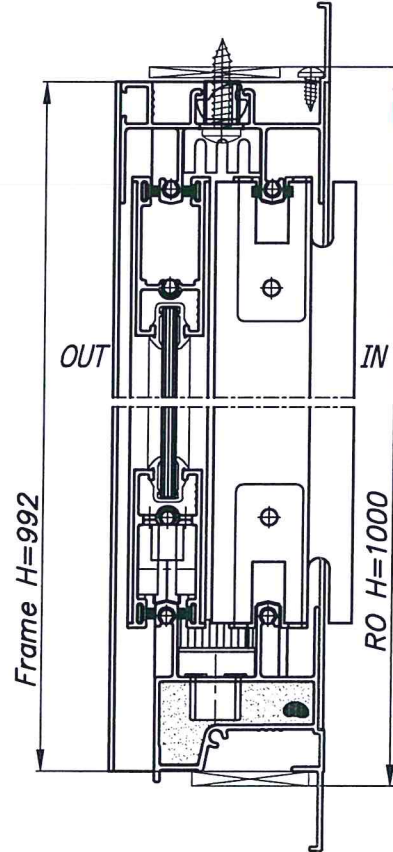
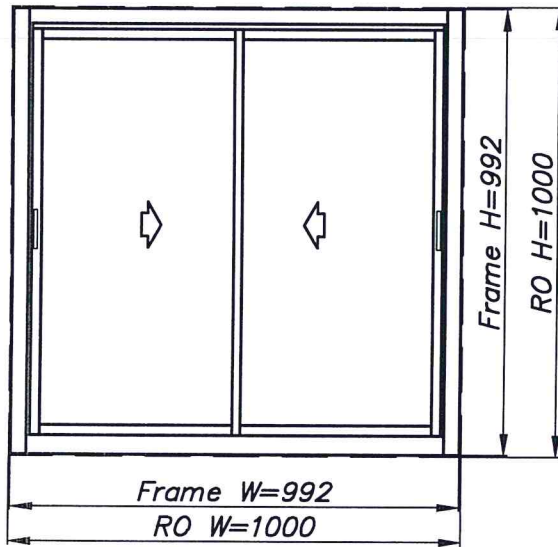




דלתות, מיגון פתחים
פתרונות למעמפת ולפתחי הבניין

חלונות הדף - ARPAL 31000

חלון פלדה חד כנפי דו תכליתי הזזה משולב עם חלון
אלומיניום AW-60 כנף על כנף

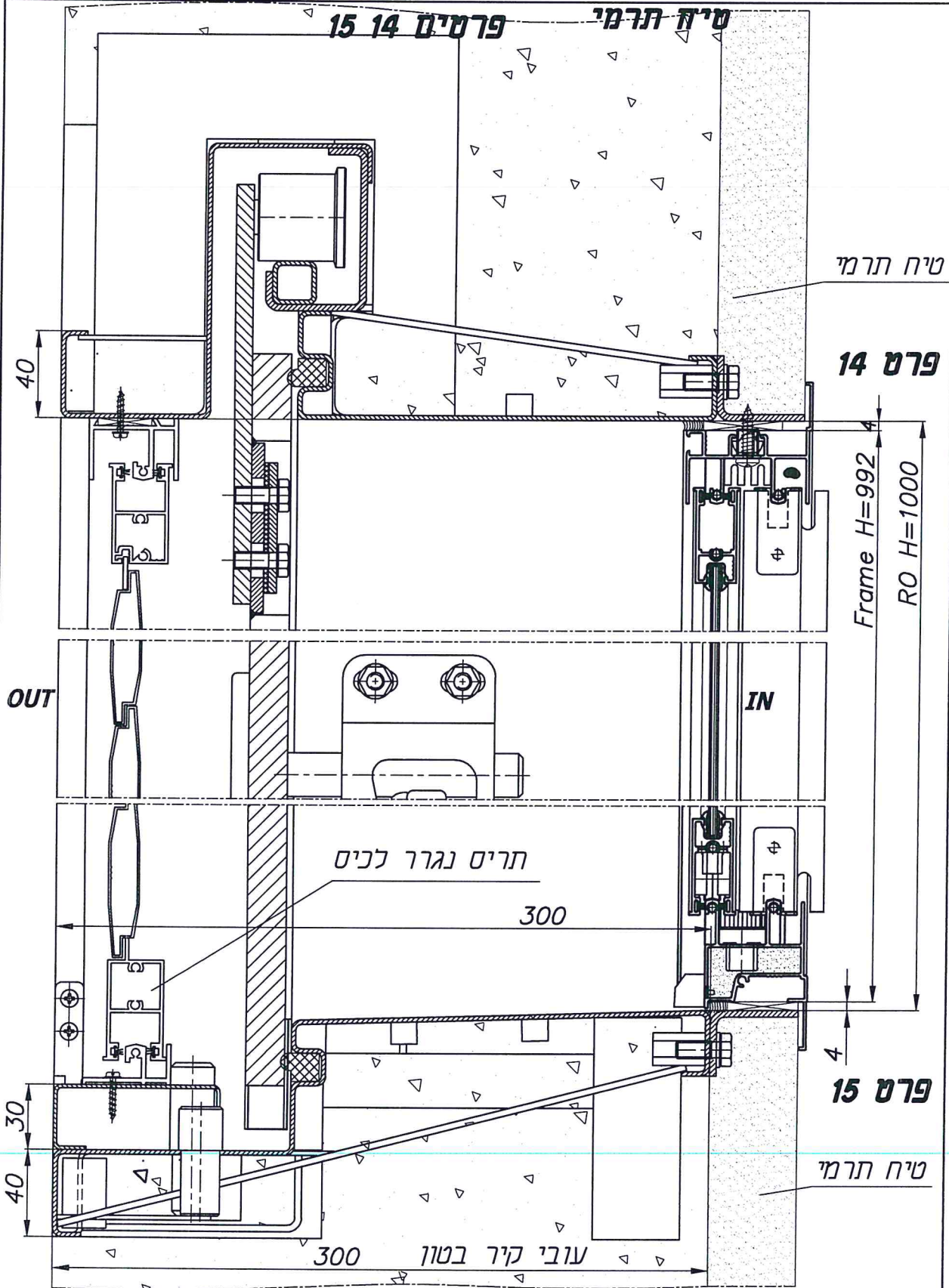




דלתות, מיגון פתחים
פתרונות למעטפת ולפתחי הבניין

חלונות הדף - ARPAL 31000

חלון פלדה חד כנפי דו תכליתי הזזה מסולב עם חלון
אלומיניום AW-60 כנף על כנף

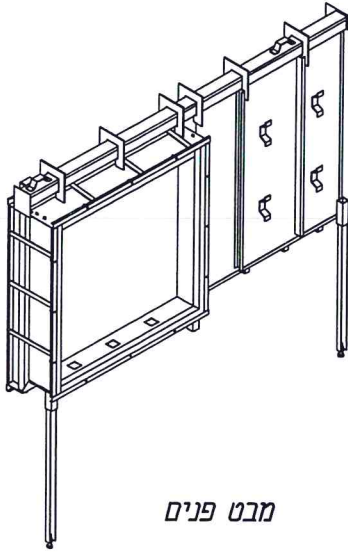




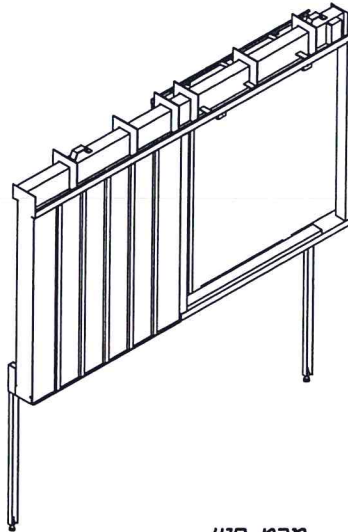
דלתות, מיגון פתחים
פתוחות למסגרת ולפתחי הבניין

חלונות הדף - ARPAL 31000

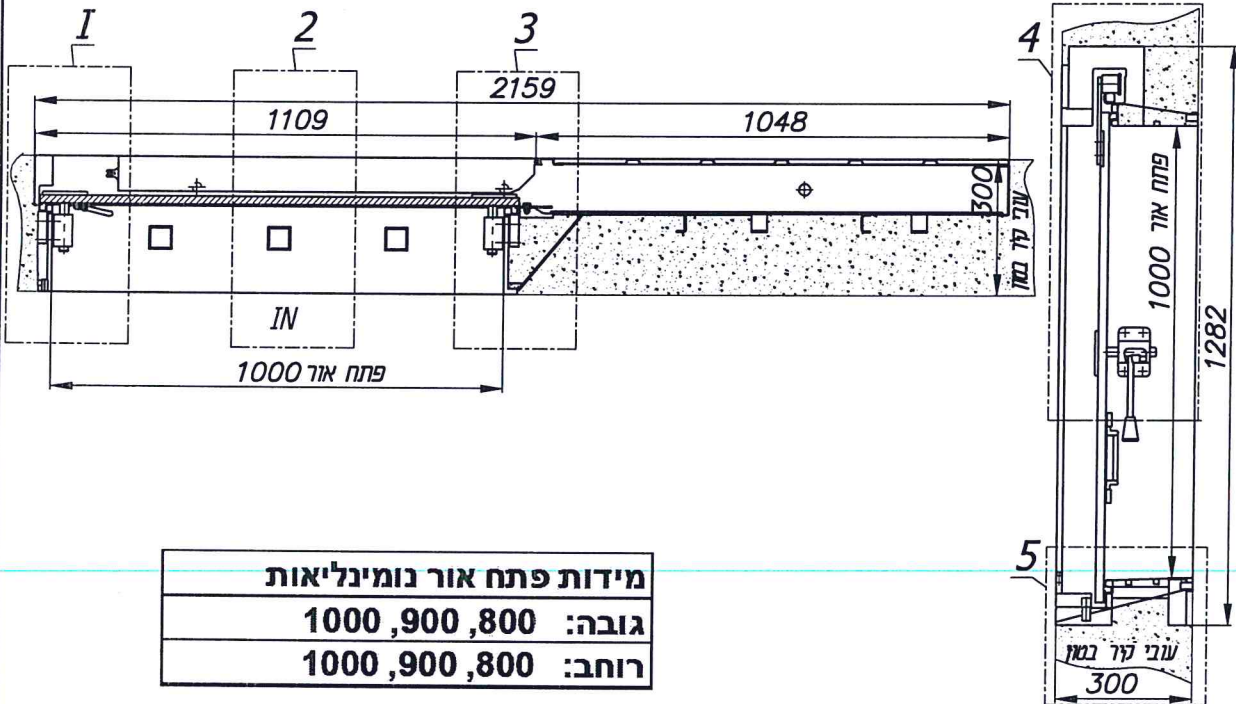
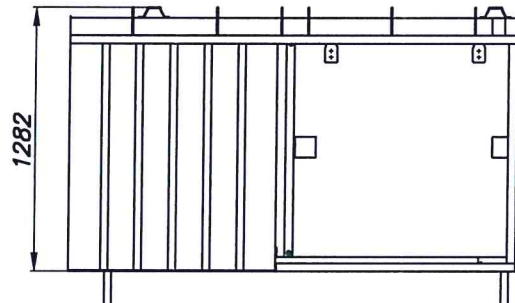
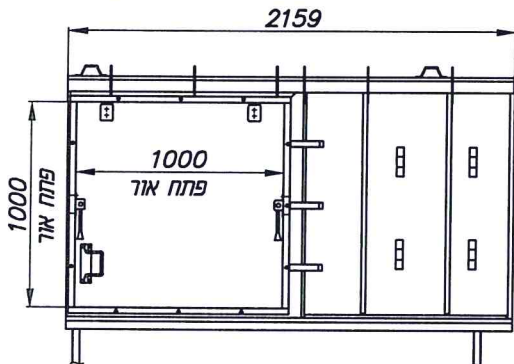
חלון פלדה חד כנפי דו תכליתי הזזה משולב עם חלון
אלומיניום AW-60 כנף על כנף



מבט פנים



מבט חוץ



מידות פתח אור נומינליאות
גובה: 1000, 900, 800
רוחב: 1000, 900, 800