



www.arpaldoors.co.il
www.arpal.co.il



דלתות, מיגון פתחים
פתרונות למעטפת ולפתחי הבניין

הוראות הרכבה למשקוף כיס פנימי נוסף לחלון במרחב מוגן

כללי:

המשקוף הנוסף מורכב לאחר יציקת חלון הפלדה. תפקידו לשמש ככיס להרכבת חלון הזזה מאלומיניום.

יש להרכיב את החלון בעזרת ברגים M8 ודסקיות שמסופקים עם החלון.

המשקוף מסופק עם פסי קלקר על מנת לשמור את רוחב הכיס. אין להוציא פסים אלו לפני גמר הטיח או בניית קיר הגבס.

הוראות הרכבה:

1 יש לבדוק שאין בליטות של בטון או שהיציקה חרגה מעבר למישור הפנימי של המשקוף היצוק ולסתת בהתאם על מנת שחלון האלומיניום יוכל להיכנס לכיס.

2 יש להרכיב את המשקוף בעזרת ברגים M8 שמסופקים עם המשקוף.

3 במידה ויש בטון של הבטון עד 3 מ"מ מעבר למישור המשקוף ולא רוצים לסתת את הבטון ניתן להרחיק את המשקוף בעזרת מרחקיות. מרחקיות אלו לא מסופקים עם החלון ויש להזמין בנפרד.

4 מצורף שרטוט הרכבה מספר 31000-000 - 3 דפים.

הערה חשובה:

לאחר הרכבת הכיס הפנימי לא ניתן יהיה לסתת את הבטון!

חשוב מאוד להקפיד על כול ההוראות כדי מנת למנוע פרוק

והרכבה מיותרים!!!!

תאריך: _____

שם המתדרך: _____

שם הקבלן שקיבל תדריך: _____

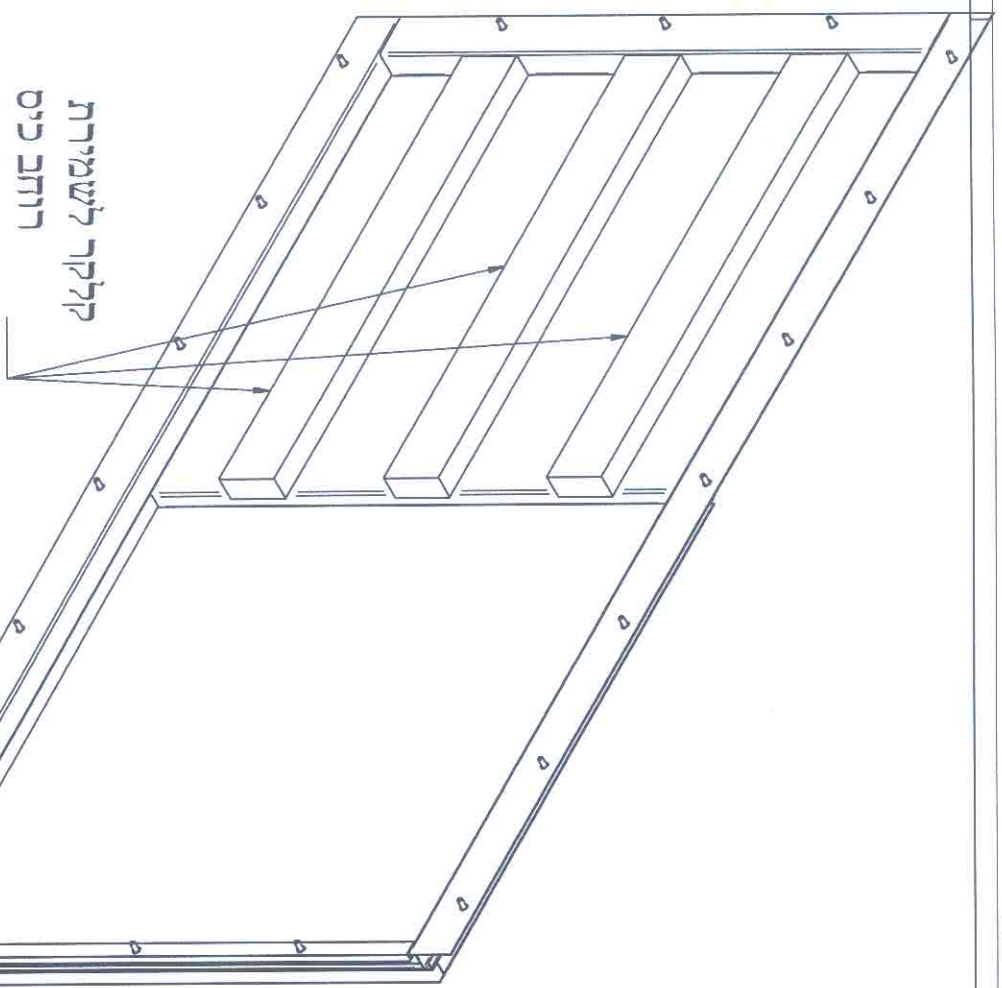
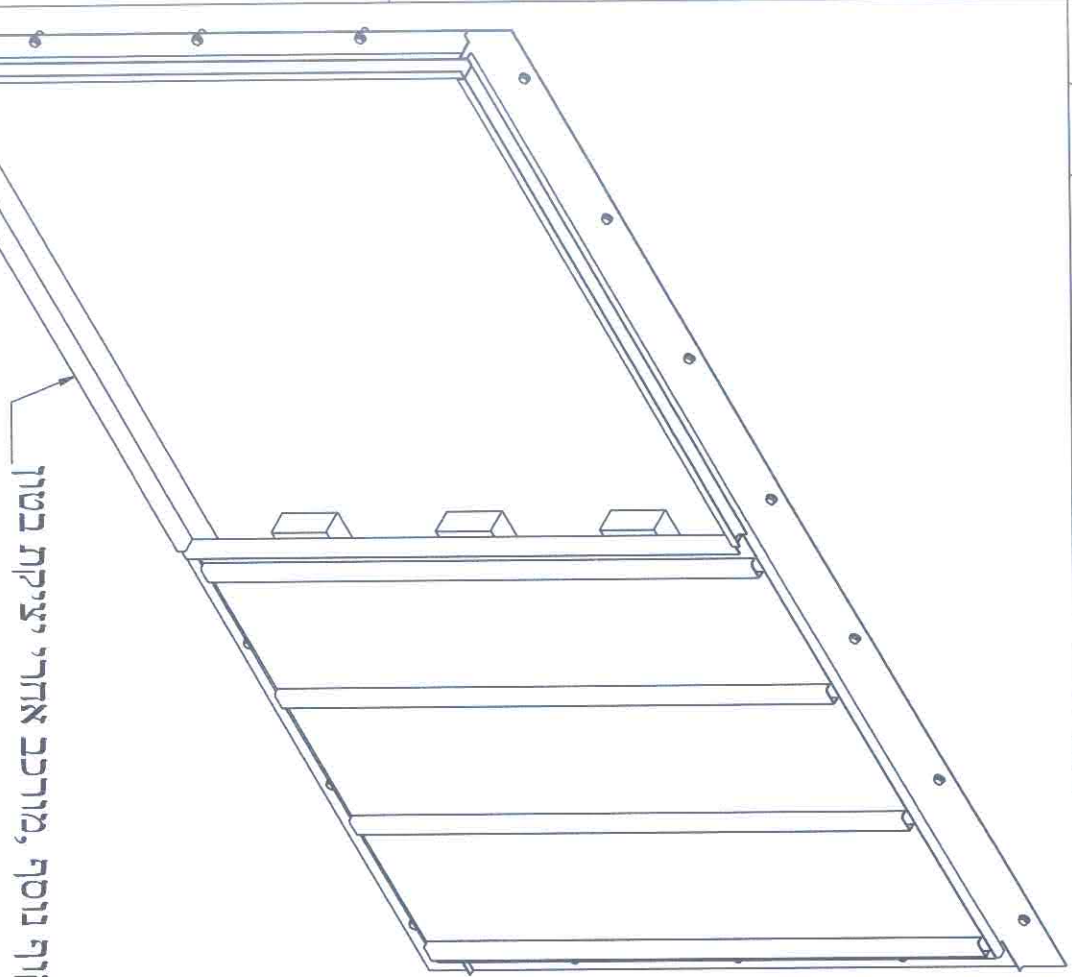
חתימת הקבלן: _____

ארפל אלומיניום בע"מ

E-MAIL: INFO@ARPAL.CO.IL

בית ארפל, רחוב ישראל זמורה א.ת. צפוני, לוד 71293
טלפון 08-9182111 פקס 08-9206494

תאריך	תתימה	שינוי	תכנן השינוי	שינוי
		00		00



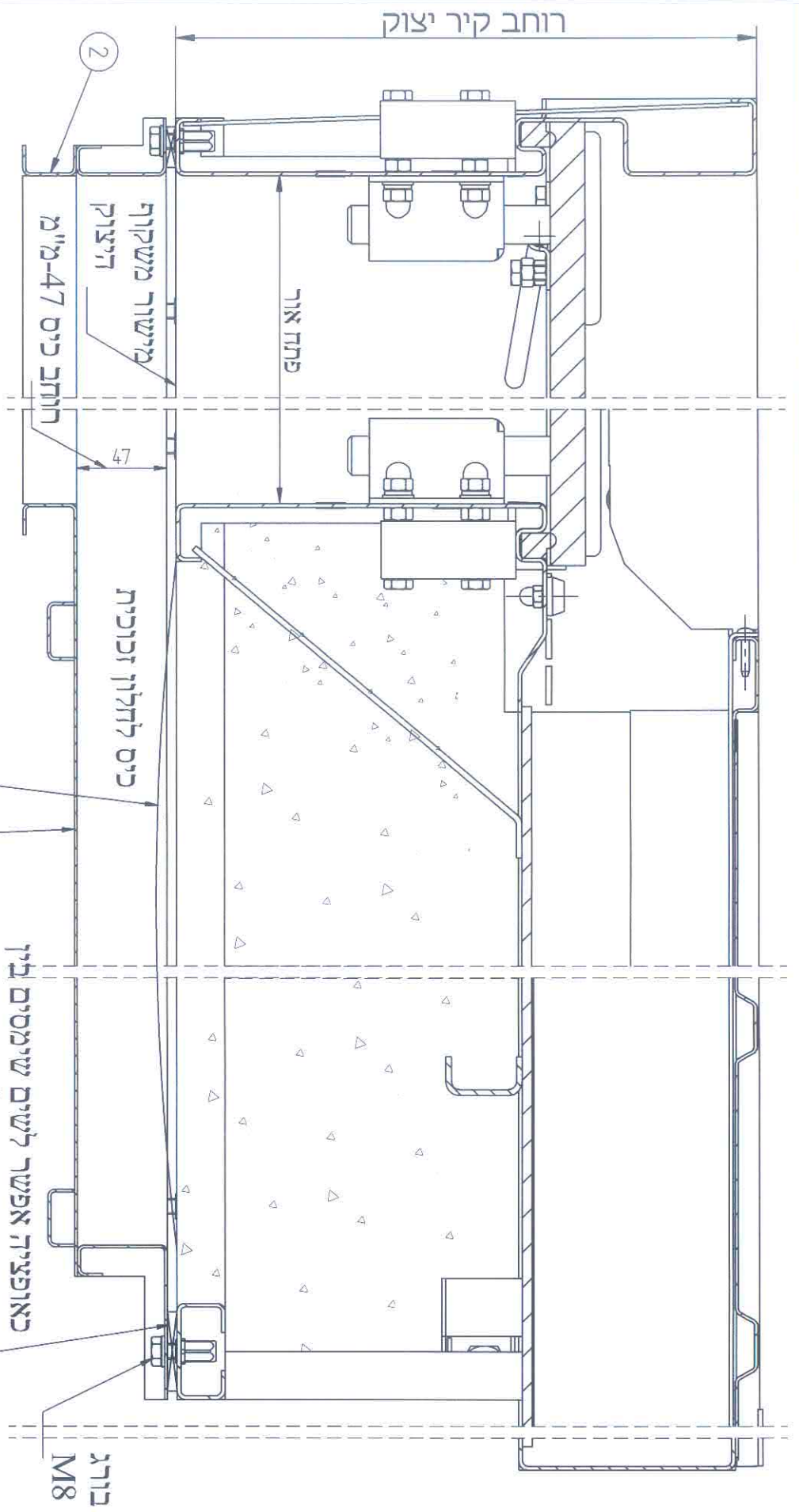
תומר:	גיליון יומן 4				
משקל:	342.2 קג				
מידות ב deg	MM	קנה מידה	תאריך	חתימה	שם
סיבולת כללית $\pm 1^\circ$	± 0.5	מק"ט	03/02/2014		תכנן
			30/07/2017		שרטט
					ערך
					אישר
A3	תמונה נוספת	שם:	31000-000		
	מרתב מוגן	תלן הזדהו חד-כפי' אטום+משקוף נוסף	שינוי מס' שרטוט		
			00		

תאריך

חתימה

תוכן חשופי

שתי 00



חלוץ במצב סגור - SECTION A-A



חומר: מסלול	גיליון נמני 4	שם	מחומר
מדידות	קנה מידה	תאריך	תחילת
deg MM	מק"ט	03/02/2014	03/02/2014
סיבולת כללית ± 1° ± 0.5	מ"מ	30/07/2017	מחומר
			שרטט
			עבר
			אשר
מ"ש שרטוט אב	מ"ש שרטוט אב		פרטות
מסלול	חלוץ החזה חד-כניפי אטום+משקוף נוסף	שם:	שתי
A3	מרתב מגן	31000-000	00

יש לסתת בטון שכולט מהמישור המשקוף היצוק כדי לשמור על רוחב כרס להרכבת חלוץ זכוכית

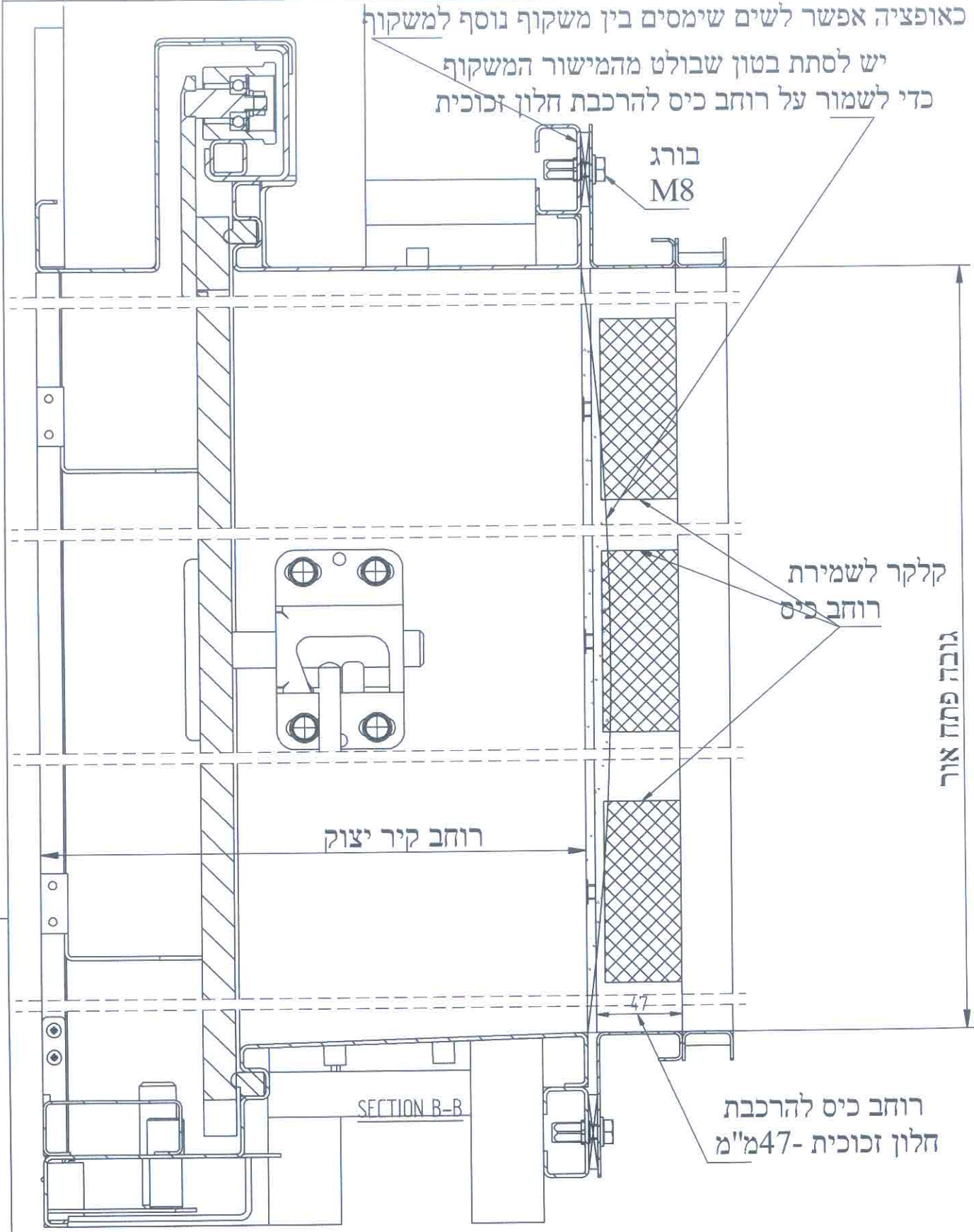
משקוף נוסף, מורכב אחרי יציקת בטון

כאופציה אפשר לשים שימצים לגיץ משקוף נוסף למשקוף היצוק

ARPAL DEFENDER - מסלול אטום חד-כניפי אטום+משקוף נוסף - חלוץ החזה חד-כניפי אטום+משקוף נוסף - מסלול A3 - 31000-000 - מחומר 30/07/2017 - תאריך 03/02/2014 - קנה מידה מק"ט

תאריך	חתימה	תוכן השינוי	שינוי
			00

כאופציה אפשר לשים שימסים בין משקוף נוסף למשקוף
יש לסתת בטון שבולט מהמישור המשקוף
כדי לשמור על רוחב כיס להרכבת חלון זכוכית



חומר:	גיליון 4 מתוך 4						
משקל:	342.2 kg						
מידות ב deg MM	סיבולת כלית $\pm 0.5^\circ$	קנה מידה	תאריך	חתימה	שם	תכנן	
		מק"ט	03/02/2014		haimq	haimq	
		מס' שרטוט אב	30/07/2017		haimq	שרטט	
					Farage	ביקר	
						אישר	
A3	שם: חלון הזזה חד-כנפי אטום+משקוף נוסף מרחב מוגן	31000-000	מס' שרטוט				שינוי
			00				