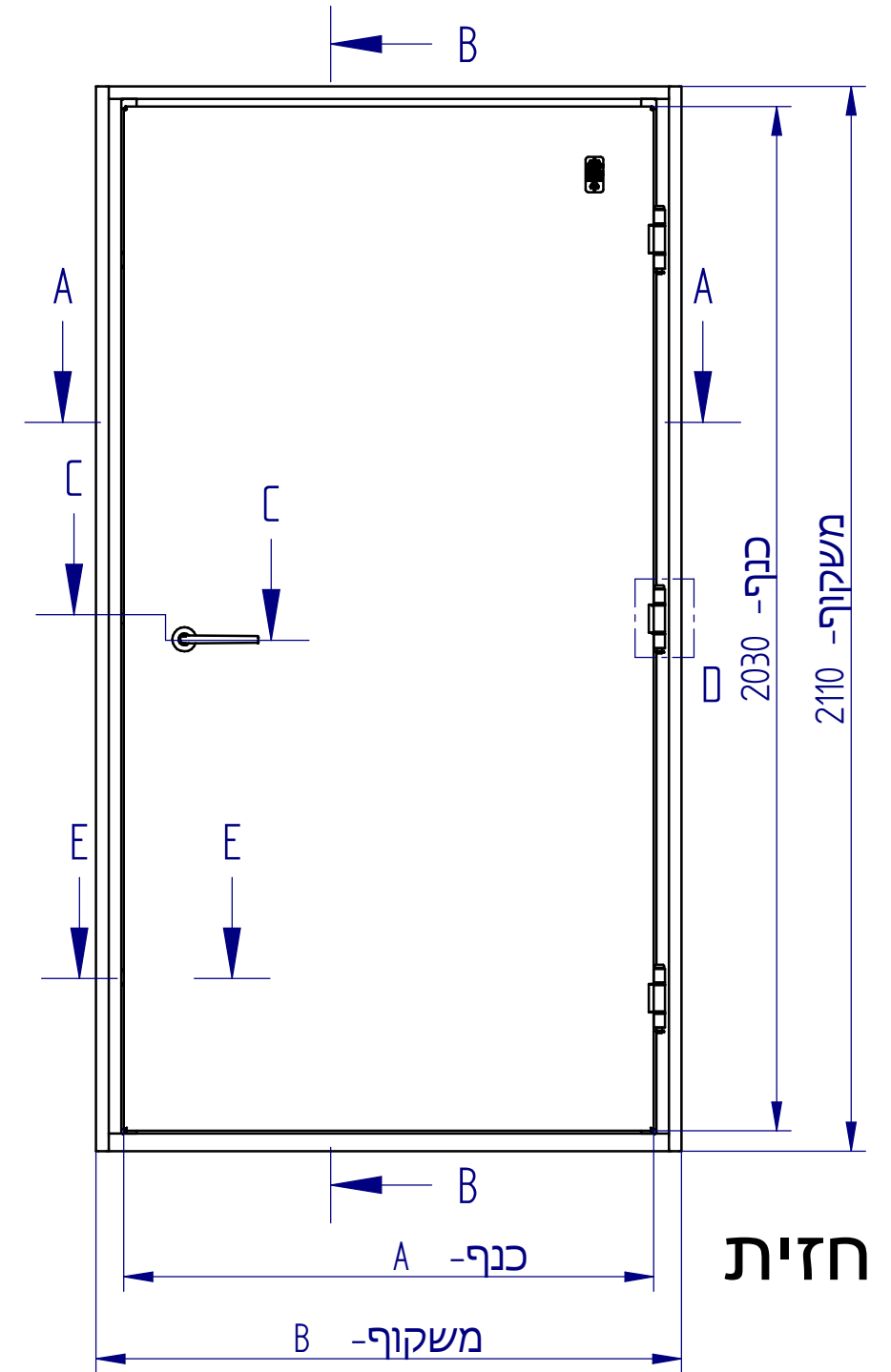
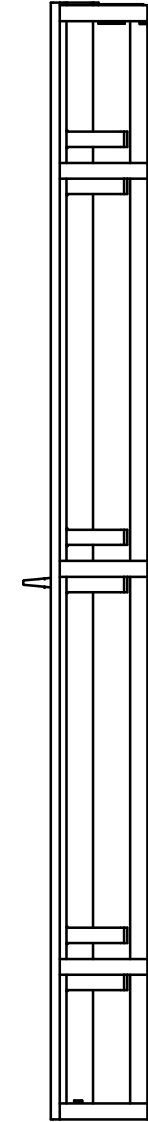
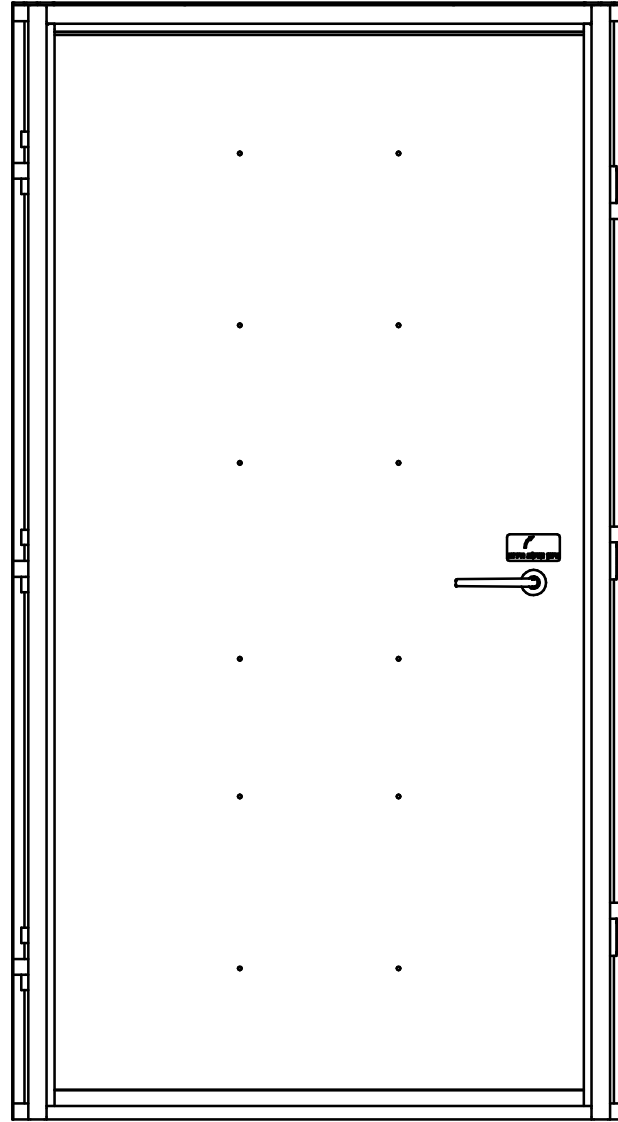


תאריך	חתימה	תוכן השינוי	שינוי
			0

הערות:

1. פרטי ביצוע:
 - א. כל הריתוכים יבוצעו באלקטרודה המתאימה לתקן האמריקאי E-6013 AWS:SFA5.1 כדוגמת "זיקה 11" או CO2.
 - ב. לכל החלקים ישברו פינות חדות.
 - ג. כל הריתוכים של חלקי המשקוף הבאים במגע עם חלקים אחרים של הענף יושחזו ויוחלקו כדי שיתקבל מגע אחיד ומלא בין החלקים.
2. פרטי ציפוי:
 - פני השטח החיצוניים של משקוף הדלת יצבעו לפי המפרט הבא:
 - 1-2. יש לנקות מאבק שומנים ולכלוך את השטחים שיש לצבוע.
 - 2-2. יש לעבור עם טרפנטין מינרלי על השטחים שמיועדים לצביעה.
 - 2-3. יש לצבוע את השטחים כדלקמן:
 - א- שכבת יסוד המיועד לפח מגולוון כדוגמת "בזק" או שוות ערך בגוון אדום או אפור בהיר בעובי 50 מיקרון.
 - ב- אחרי לפחות 24 שעות. ב-2 שכבות של צבע סינטטי עליה בעובי של 35-40 מיקרון כל אחת או צבע פוליאוריטני ו/או אפוקסי מתאים.
- 2-4. כל הריתוכים וסביבתם הקרובה בין חלקי פלדה מגולוונים או מצופים ינוקו עד מתכת נקייה ויצבעו בצבע עתיר אבץ.
3. פרטי הצבע והציפוי יבוצעו ע"י אחרים.
4. הוראות הרכבה:
 - א. הדלת תוצב והעוגן במקום המתוכנן
 - ב. שיטת הרכבת המשקוף ראה שרטוט: 20000-200.
 5. האטם יודבק לדלת עם דבק מגע.
 6. הפרש בין אורכי האלכסונים עבור מידות פתח האור של המלבן המבוטן 5 מ"מ
 7. הסטייה מהאנכיות של מזוזות המלבן + 6 מ"מ
 8. הסטייה של מידות פתח האור ביחס למידה המתוכננת (אופקי ואנכי) + 5 מ"מ
 9. הסטייה בין מפלס מישור הריצוף לבין המפלס המתוכנן באזור פתיחת הדלת +0 -5 מ"מ



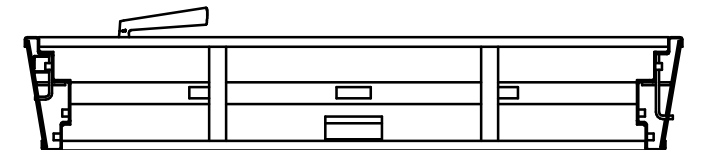
פנים חדר

צד

חזית

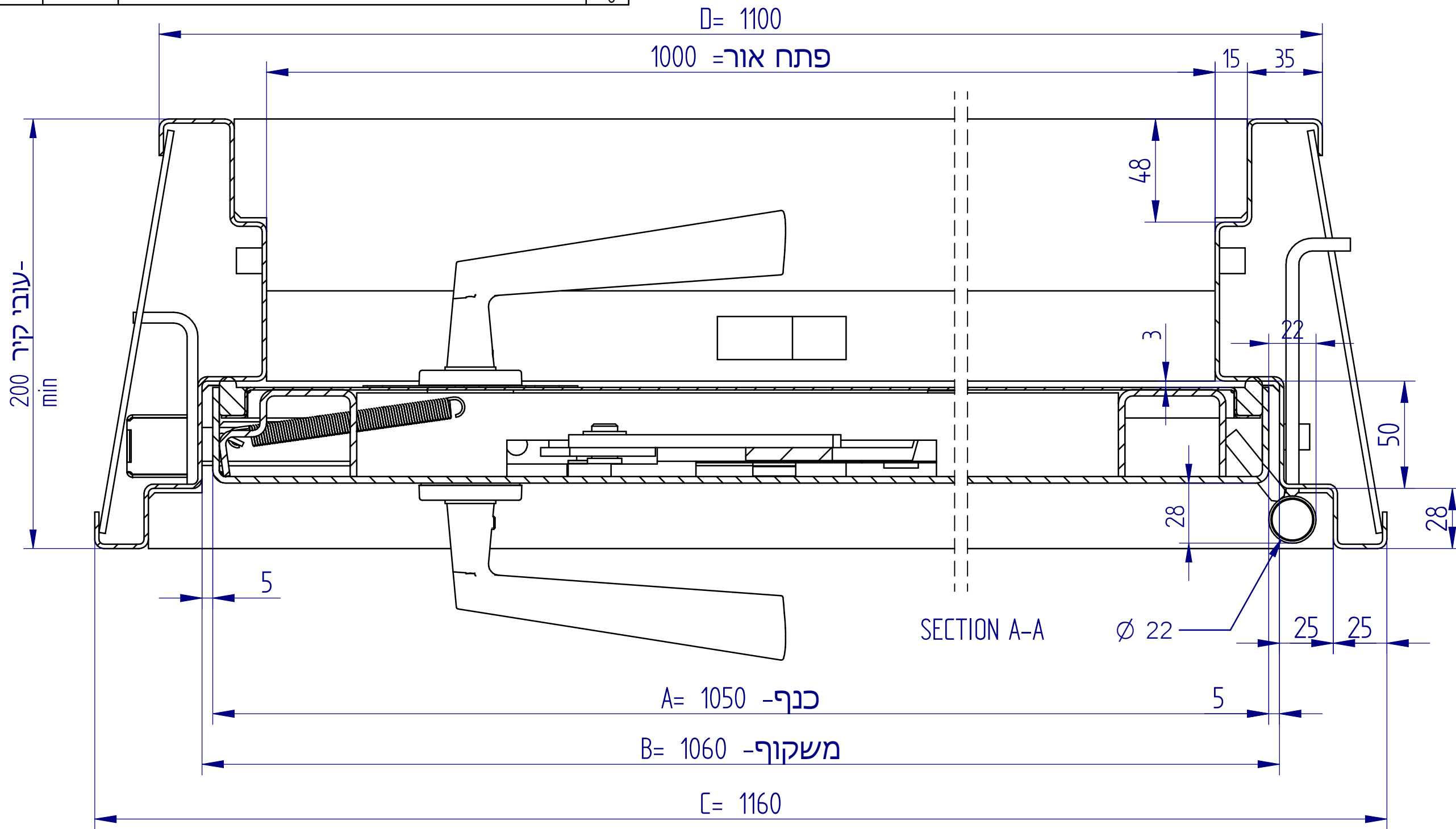
B	A	פתח אור	
1010	900	850	מוסדי
1060	950	900	מוסדי
1160	1050	1000	מוסדי

150.7 kg	חומר:	7 מתוך 7 גיליון		קנה מידה	תאריך	חתימה	שם	תכנן
	משקל:				17/05/2020		haimg	שרטט
deg MM	מידות ב	מק"ט	מס' שרטוט אב	מק"ט	26/01/2021		haimg	ערך אישר
	סיבולת כללית ± 0.5					HaimS		
± 1°		שם:	הרכבה כללי	דלת הדף גז-מוסדי	2011-000	מס' שרטוט	שינוי	0
A3			מרחב מוגן מוסדי					



על

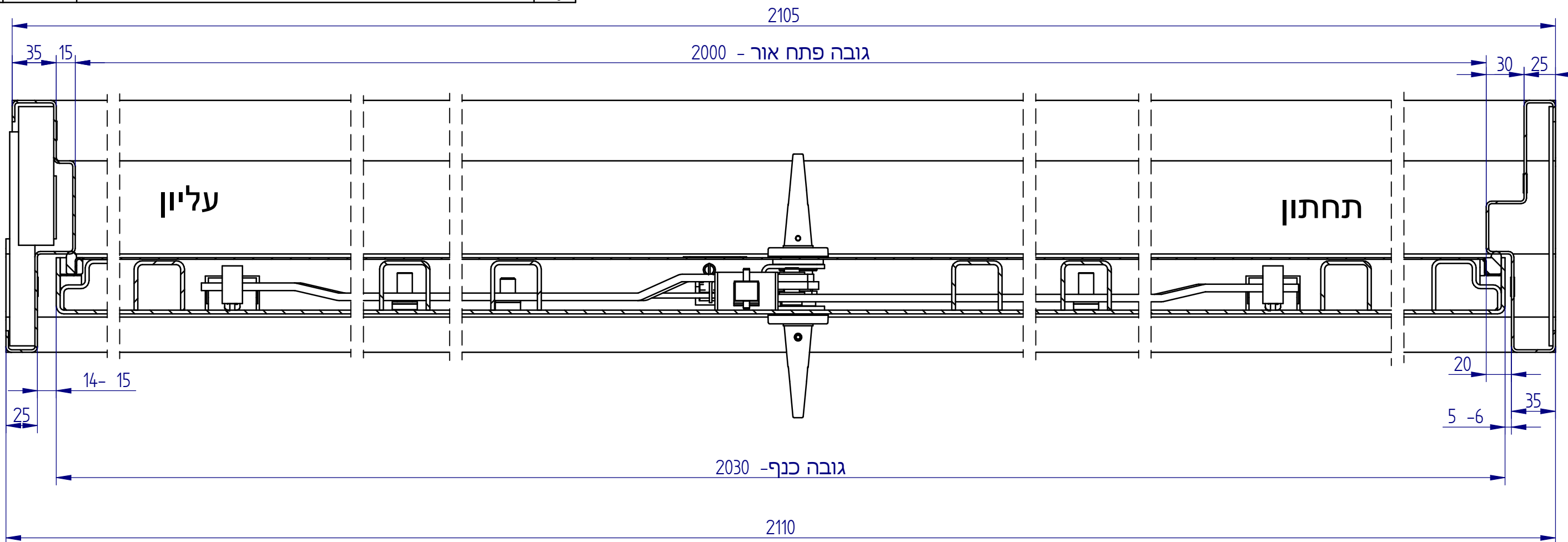
תאריך	חתימה	תוכן השינוי	שינוי
			0



D	C	B	A	פתח אור	
800	860	910	900	850	מוסדי
900	960	960	950	900	מוסדי
1100	1160	1060	1050	1000	מוסדי

חומר: 7 מתוך 2 גיליון			קנה מידה		תאריך	חתימה	שם	תכנן
משקל: 150.7 kg			מק"ט		17/05/2020		haimg	שרטט
מידות ב MM deg		מס' שרטוט אב		26/01/2021		haimg	ערך	
סיבולת כללית ± 0.5 deg						HaimS	אישר	
± 1°								
A3		שם: הרכבה כללי		2011-000		מס' שרטוט		
דלת הדף גז-מוסדי		מרחב מוגן מוסדי				שינוי 0		

תאריך	חתימה	תוכן השינוי	שינוי
			0



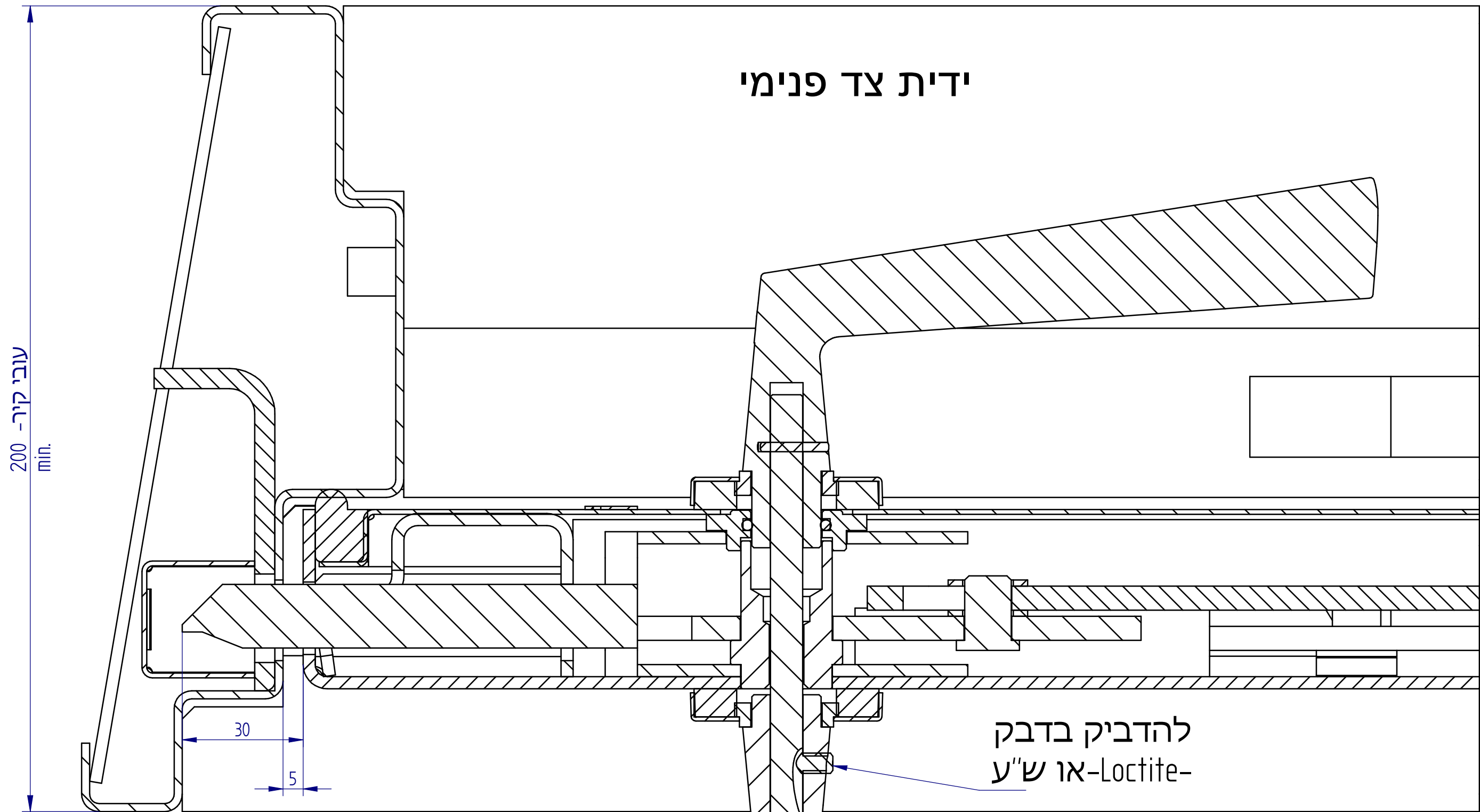
B-B חתך בגובה-

מספר	מספר שרטוט	שם	כמות
1	2011-200	משקוף-הרכבה	1
2	2011-100-A	כנף-מכלול	1
3	Washer DIN 125-A-13, t=1.5	דיסקה שטוחה - $\varnothing=13, t=1.5$	6
4	21000-001	פין לציר	3
5	Guard ring DIN 471-12x1	טבעת אבטחה	3

150.7 kg	חומר:	7 מתוך 3 גיליון	
	משקל:		
deg MM	מידות ב	קנה מידה	תאריך
$\pm 1^\circ$	סיבולת כללית ± 0.5	מק"ט	17/05/2020
			26/01/2021
			שם
			haimg
			haimg
			תכנן
			HaimS
			שרטט
			עבר
			אישור
A3	דלת הדף גז-מוסדי	הרכבה כללי	שם:
	מרחב מוגן מוסדי	2011-000	מס' שרטוט
			שינוי
			0

תאריך	חתימה	תוכן השינוי	שינוי
			0

ידית צד פנימי



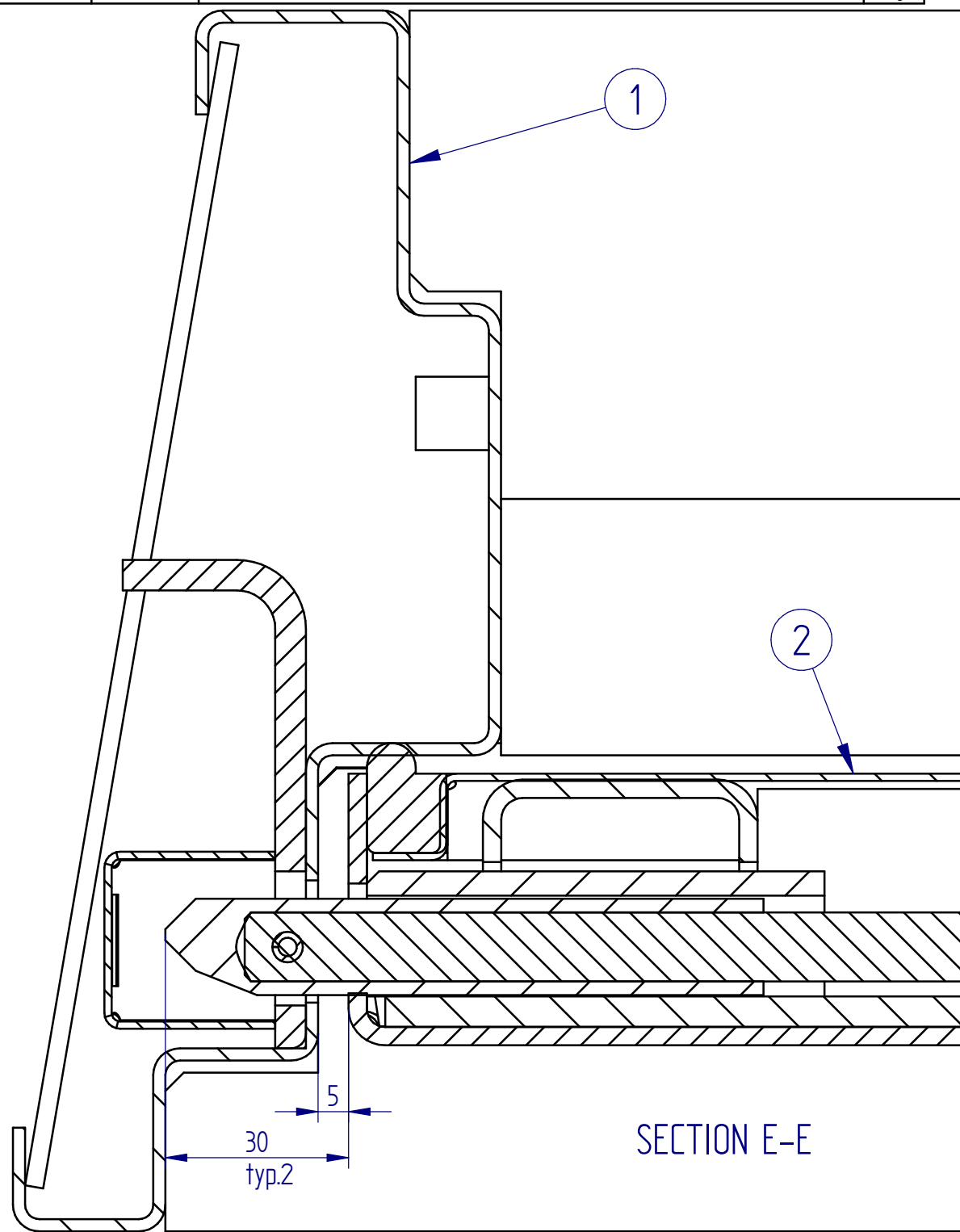
להדביק בדבק
Loctite- או ש"ע

SECTION C-C

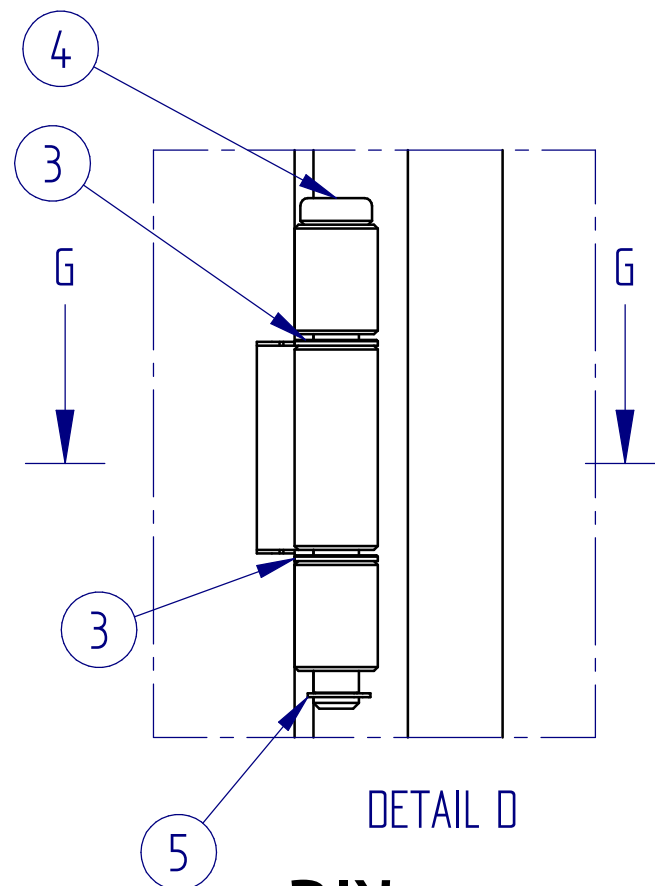
ידית צד חיצוני

חומר: 7 מתוך 4 גיליון				שם		תאריך		חתימה	
משקל: 150.7 kg				קנה מידה		haimg		17/05/2020	
מידות ב MM deg		מק"ט		haimg		26/01/2021			
סיבולת כללית ± 0.5 ± 1°		מס' שרטוט אב		HaimS					
		שם:		מס' שרטוט		שינוי		0	
A3 דלת הדף גז-מוסדי		הרכבה כללי		2011-000					
מרחב מוגן מוסדי									

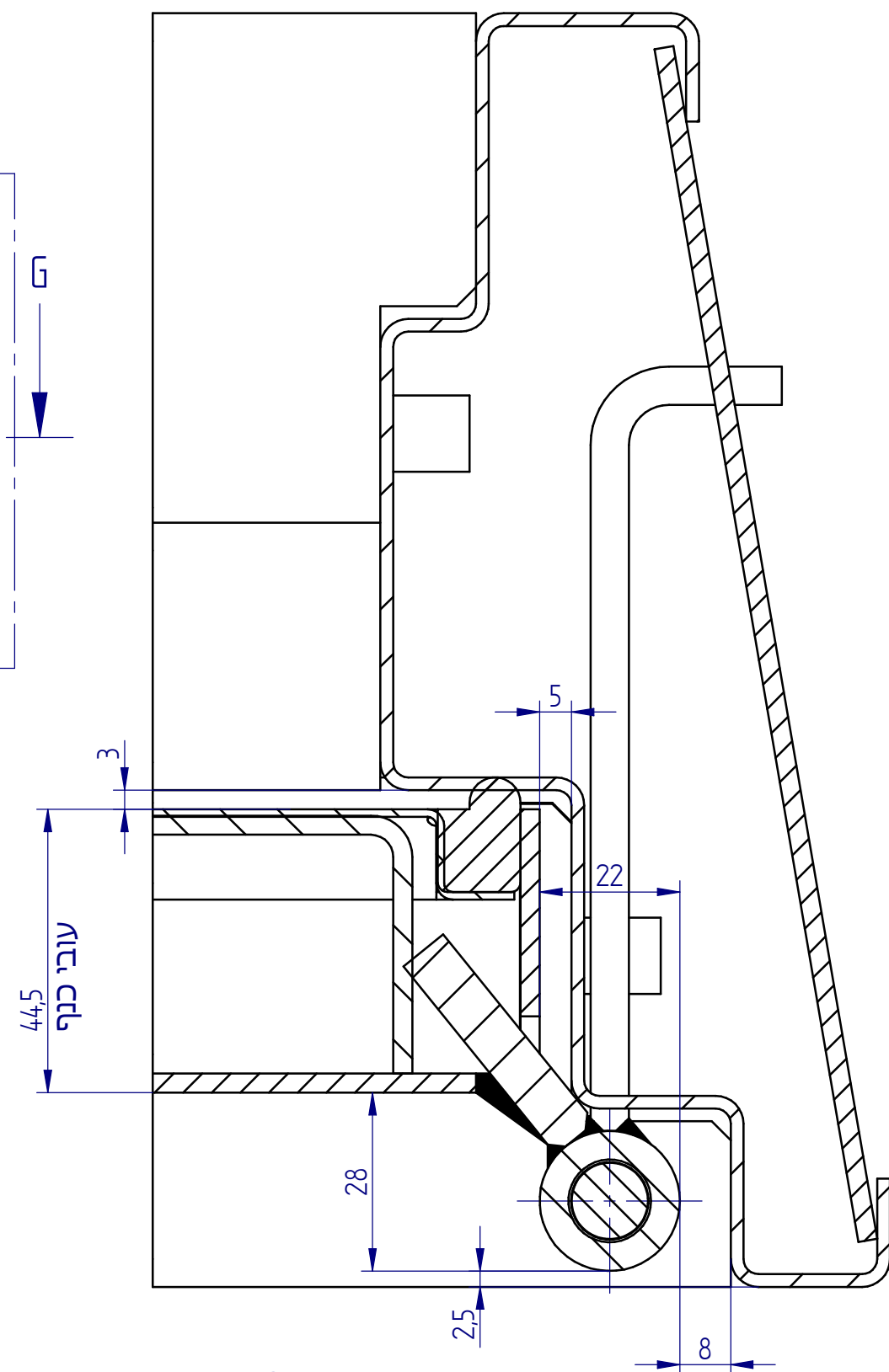
שנוי	תוכן השינוי	חתימה	תאריך
0			



חתך בריח



ציר

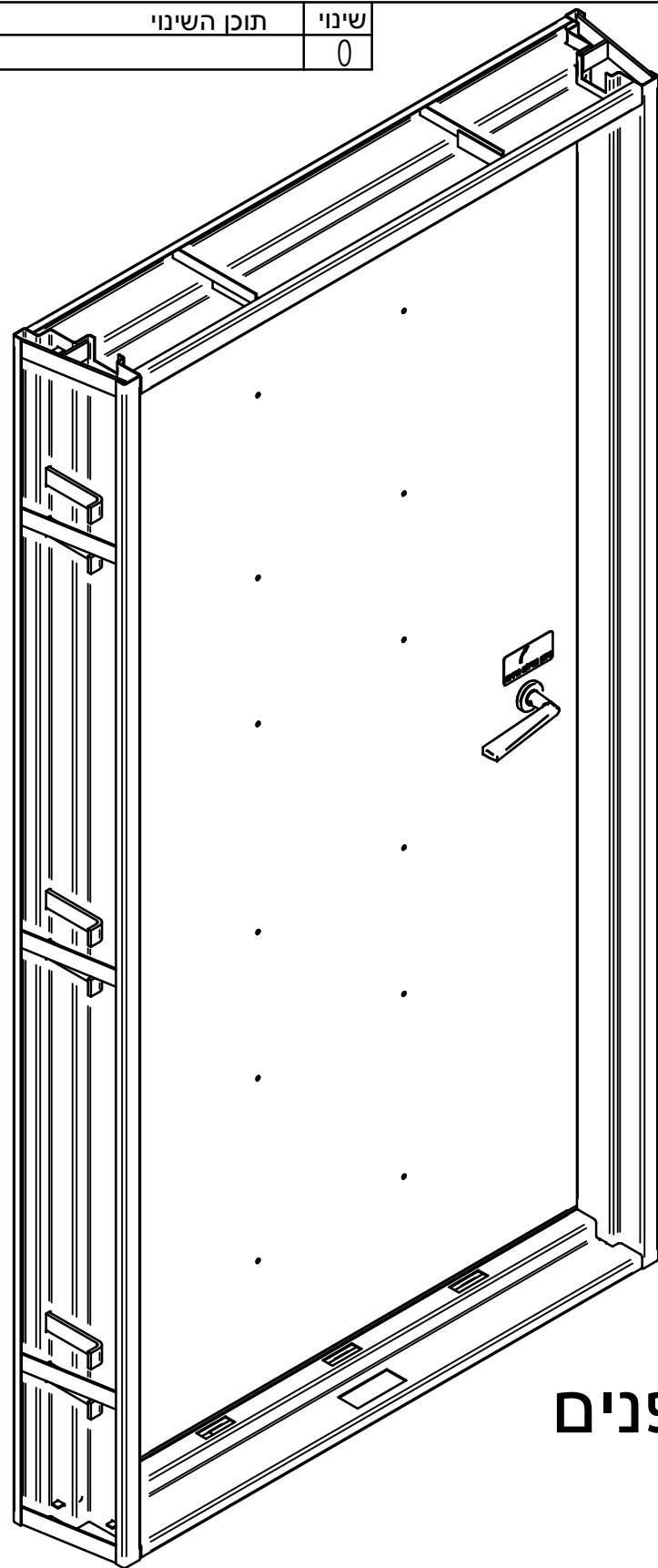


SECTION G-G

חתך ציר

150.7 kg	חומר: 7 מתוך 5 גיליון		קנה מידה	תאריך	חתימה	שם	תכנן
משקל :			מק"ט	17/05/2020		haimq	שרטט
מידות ב MM deg	סיבולת כללית ± 0.5 ± 1°		מס' שרטוט אב	26/01/2021		haimq	עך אישר
A3	דלת הדף גז-מוסדי	הרכבה כללי	שם:	2011-000	מס' שרטוט	HaimS	שינוי
	מרחב מוגן מוסדי						0

תאריך	חתימה	תוכן השינוי	שינוי
			0



פנים

תווית כיוון נעילה



חוץ

חומר: 7 מתוך 6 גיליון				קנה מידה	
משקל: 150.7 kg				תאריך	חתימה
מידות ב MM deg		17/05/2020		haimq	שרטט
סיבולת כללית ± 0.5 deg		26/01/2021		haimq	ערכ
		מק"ט		HaimS	אישר
מס' שרטוט אב					
A3	דלת הדף גז-מוסדי	שם: הרכבה כללי		מס' שרטוט	שינוי
	מרחב מוגן מוסדי	2011-000			0

תאריך	חתימה	תוכן השינוי	שינוי
			0

7 מתוך 7 גיליון			
חומר:	משקל :		
150.7 kg		קנה מידה	תאריך
מידות ב MM deg		מק"ט	חתימה
סיבולת כללית ± 0.5 ± 1°		-----	שם
 	מס' שרטוט אב		תכנון
A3	שם: הרכבה כללי דלת הדף גז-מוסדי מרחב מוגן מוסדי	2011-000	שרטוט
			ערך אישר
			HaimS
			שינוי מס' שרטוט
			0